

LEVENHUK GUARD 1500/2500/3500 RANGEFINDER BINOCULARS

EN User Manual

BG Ръководство за потребителя

CZ Návod k použití

DE Bedienungsanleitung

ES Guía del usuario

HU Használati útmutató

IT Guida all'utilizzo

PL Instrukcja obsługi

PT Manual do usuário

RU Инструкция по эксплуатации

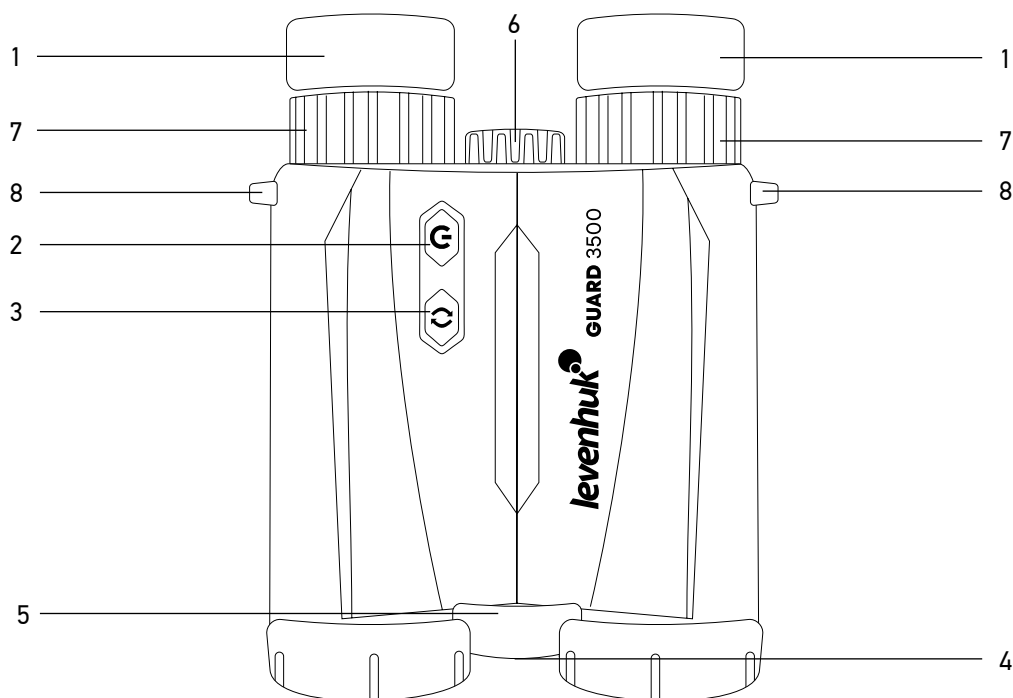
TR Kullanım kılavuzu



www.levenhuk.com

Levenhuk Inc. (USA): 928 E 124th Ave. Ste D, Tampa, FL 33612, USA, +1-813-468-3001, contact_us@levenhuk.com
Levenhuk Optics s.r.o. (Europe): V Chotejně 700/7, 102 00 Prague 102, Czech Republic, +420 737-004-919, sales-info@levenhuk.cz
Levenhuk® is a registered trademark of Levenhuk, Inc.
© 2006–2025 Levenhuk, Inc. All rights reserved.
20250123

levenhuk[®]
Zoom&Joy



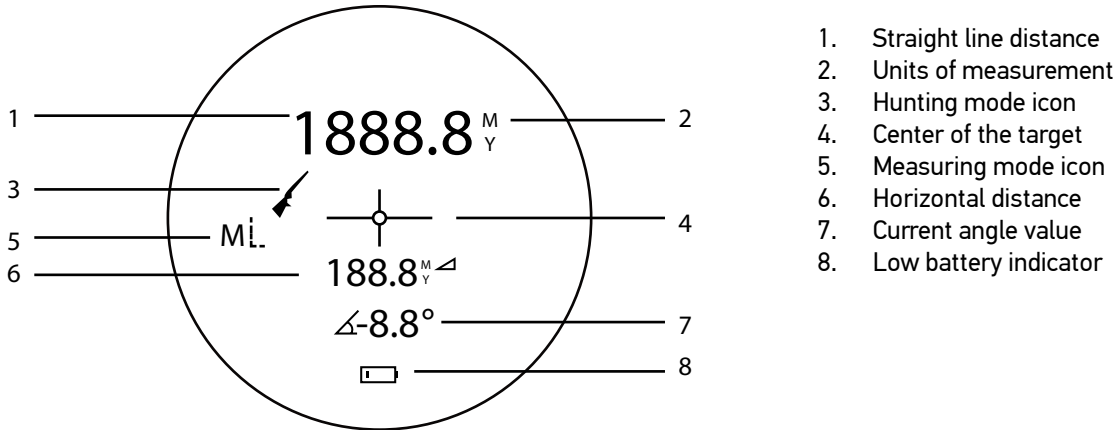
EN	BG	CZ	DE	ES	HU
1 Eyepieces	Окуляри	Okuláry	Okulare	Oculares	Szemlencse
2 POWER button	Бутон POWER (Вкл./изкл.)	Tlačítko POWER (Zapnuto/vypnuto)	POWER -Taste (Ein/aus)	Botón POWER (Encendido/apagado)	POWER (Be-/kikapcsolás) gomb
3 MODE button	Бутон MODE (Режим)	Tlačítko MODE (Režim)	MODE -Taste (Modus)	Botón MODE (Modo)	MODE (Mód) gomb
4 Laser receiver	Лазерен приемник	Laserový přijímač	Laser-Empfänger	Receptor láser	Lézervevő
5 Laser emitter	Лазерен излъчвател	Laserový zářič	Laser-Sender	Emisor láser	Lézeradó
6 Battery compartment	Батерийно отделение	Prostor pro baterie	Batteriefach	Compartimento para pilas	Elemtartó rekesz
7 Focusing wheel	Колело за фокусиране	Zaostřovací kolečko	Fokussierrad	Rueda de enfoque	Fókuszállító gyűrű
8 Strap hooks	Куки за ремъка	Háčky popruhu	Riemenhaken	Ganchos de correa	Pántrögzítők

IT	PL	PT	RU	TR
1 Oculari	Okulary	Oculares	Окуляры	Göz mercekleri
2 Pulsante POWER (On/Off)	Przycisk POWER (Wł./wył. zasilania)	Botão POWER (Ligar/desligar)	Кнопка POWER (Вкл./выкл.)	POWER (Açma/kapama) düğmesi
3 Pulsante MODE (Modalità)	Przycisk MODE (Tryb)	Botão MODE (Modo)	Кнопка MODE (Режим)	MODE (Mod) düğmesi
4 Ricevitore laser	Odbiornik laserowy	Recetor laser	Лазерный приемник	Lazer alıcısı
5 Trasmittitore laser	Emiter laserowy	Emissor laser	Лазерный передатчик	Lazer vericisi
6 Comparto batterie	Komora baterii	Compartimento das pilhas	Батарейный отсек	Pil bölmesi
7 Manopola della messa a fuoco	Pokrętło do ustawiania ostrości	Roda de focagem	Колесо фокусировки	Odaklama tekeri
8 Anelli per tracolla	Zaczepty na pasek	Ganchos de fixação da correia	Крепление ремешка	Kayış kancaları

EN Levenhuk Guard 1500/2500/3500 Rangefinder Binoculars

Never, under any circumstances, look directly at the Sun, another bright source of light, or at a laser through this device, as it may cause PERMANENT RETINAL DAMAGE and may lead to BLINDNESS.

LCD Display



Getting started

- Open the battery compartment cover. Insert the battery into the battery compartment, ensuring to always insert the battery with the negative side first. Close the cover.
- Press the **POWER** button to turn the device on or off.
- Rotate the focusing wheel until the view is in focus.
- Press and hold the **MODE** button to change the measurement units. Quickly press this button to choose between the modes. There are three modes available: 1) distance measurement mode, 2) first target priority mode, 3) distant target priority mode.

Using

Distance measurement mode

In the distance measurement mode (MI icon on the display), aim the device at your intended target and press the **POWER** button. The distance value will be displayed (Fig. 1).

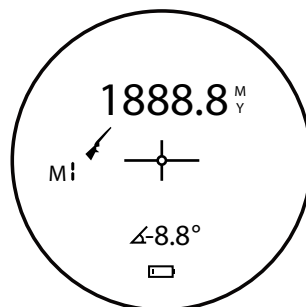


Figure 1

Press and hold the **POWER** button for continuous measurement.

! Note: The maximum measurement range is affected by weather conditions as well as the dimensions and reflectivity of the target object.

Horizontal distance feature

The horizontal distance is calculated in the first target priority mode (MF icon on the display) and the distant target priority mode (ML icon on the display). The horizontal distance feature can be used when your position regarding the target is elevated or lowered (Fig. 2).

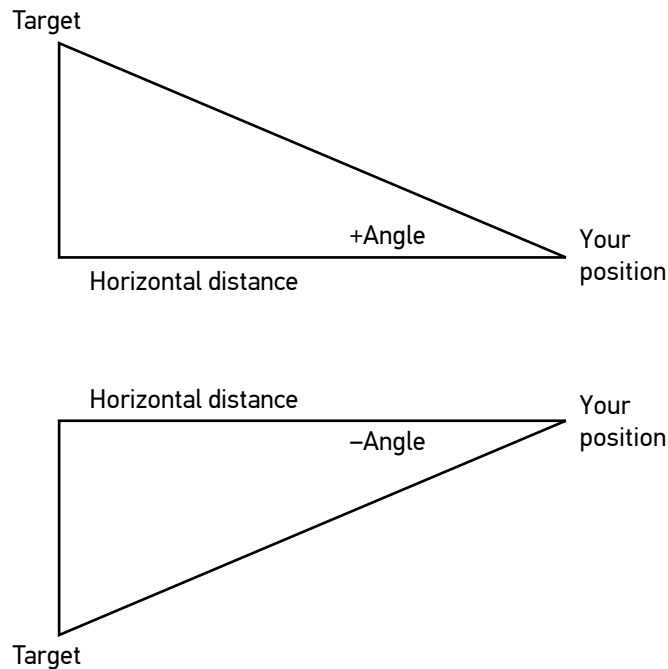


Figure 2

First target priority mode

The first target priority mode is the most helpful when playing golf. In this mode (MF icon on the display), the device will search for the nearest target, ignoring all of the background distractions, and display the straight line distance, horizontal distance, and current angle value (Fig. 3).

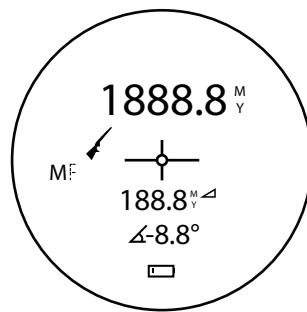


Figure 3

! Note: If there is more than one target, the nearest one will be displayed.

Distant target priority mode

The distant target priority mode is the most helpful when hunting. In this mode (ML icon on the display), the device will search for the furthest target, ignoring all of the foreground distractions, and display the straight line distance, horizontal distance, and current angle value (Fig. 4).

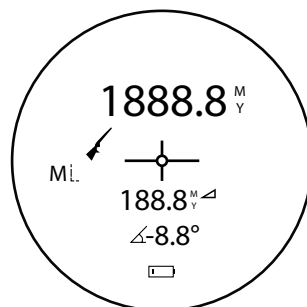


Figure 4

! Note: If there is more than one target, the furthest one will be displayed.

Specifications

Model	Levenhuk Guard 1500	Levenhuk Guard 2500	Levenhuk Guard 3500
Magnification		8x	
Measuring range	5–1500m	5–2500m	5–3500m
Objective lens diameter		42mm	
Field of view		6.8°	
Close focus		4m	
Exit pupil diameter		5.2mm	
Eye relief		16mm	
Interpupillary distance		58–78mm	
Operating temperature range		–10... +50°C / +14...+122°F	
Power supply		1pc CR123A battery	
Laser class		class I, 905nm	
Dimensions		178.5x134.5x63mm / 7x5.3x2.5in.	
Weight		869g / 1.9lb	

The manufacturer reserves the right to make changes to the product range and specifications without prior notice.

Care and maintenance

Please carefully read the safety instructions and user manual before using this product. Otherwise, it may result in hazardous laser radiation and electric shock.

This is a class I laser product. Please DO NOT look directly into the beam with unprotected eyes or through an optical device at any time and never direct it toward other people. Do not remove any safety labels. Do not aim the device directly at the Sun. Do not try to disassemble the device on your own for any reason. For repairs and cleaning of any kind, please contact your local specialized service center. Protect the device from sudden impact and excessive mechanical force. Do not use the product in explosive environment or close to flammable materials. Store the device in a dry cool place. Only use accessories and spare parts for this device that comply with the technical specifications. Never attempt to operate a damaged device or a device with damaged electrical parts! If a part of the device or battery is swallowed, seek medical attention immediately.

Battery safety instructions

Always purchase the correct size and grade of battery most suitable for the intended use. Always replace the whole set of batteries at one time; taking care not to mix old and new ones, or batteries of different types. Clean the battery contacts and also those of the device prior to battery installation. Make sure the batteries are installed correctly with regard to polarity (+ and –). Remove batteries from equipment that is not to be used for an extended period of time. Remove used batteries promptly. Never short-circuit batteries as this may lead to high temperatures, leakage, or explosion. Never heat batteries in order to revive them. Do not disassemble batteries. Remember to switch off devices after use. Keep batteries out of the reach of children, to avoid risk of ingestion, suffocation, or poisoning. Utilize used batteries as prescribed by your country's laws.

Levenhuk International Lifetime Warranty

All Levenhuk telescopes, microscopes, binoculars, and other optical products, except for their accessories, carry a **lifetime warranty** against defects in materials and workmanship. A lifetime warranty is a guarantee on the lifetime of the product on the market. All Levenhuk accessories are warranted to be free of defects in materials and workmanship for **six months** from the purchase date. The warranty entitles you to the free repair or replacement of the Levenhuk product in any country where a Levenhuk office is located if all the warranty conditions are met.

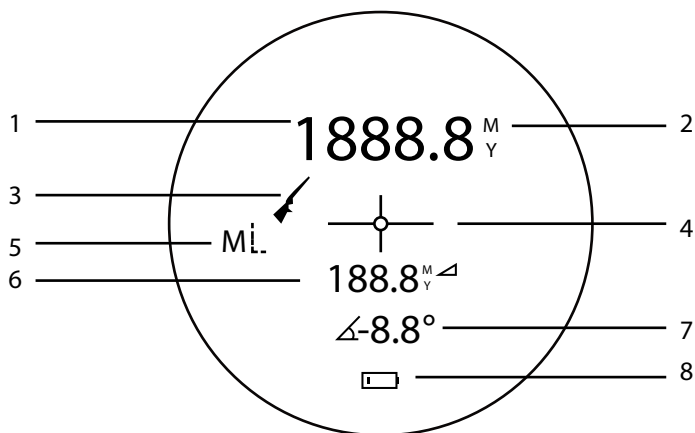
For further details, please visit: www.levenhuk.com/warranty

If warranty problems arise, or if you need assistance in using your product, contact the local Levenhuk branch.

ВГ Бинокъл с далекомер Levenhuk Guard 1500/2500/3500

Никога, при никакви обстоятелства, не гледайте директно към Слънцето през това устройство без специален филтър и не гледайте в друг ярък източник на светлина или лазер, тъй като това може да причини НЕВЪЗВРАТИМО УВРЕЖДАНЕ НА РЕТИНАТА и може да доведе до СЛЕПОТА.

Течнокристален дисплей



1. Разстояние по права линия
2. Мерни единици
3. Иконка за режим "Лов"
4. Център на целта
5. Иконка за режим "Измерване"
6. Горизонтално разстояние
7. Текуща стойност на ъгъла
8. Индикатор за изтощена батерия

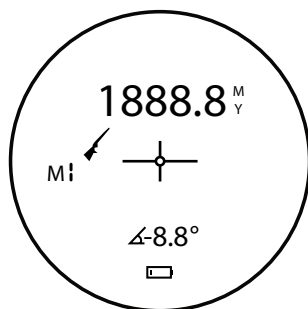
Да започнем

- Отворете капака на батерийното отделение и поставете батерията в отделението за батерии, като не забравяте винаги да поставяте първо страната с отрицателна клема. Затворете капака.
- Натиснете бутона **POWER** (Вкл./изкл.) за включване и изключване на захранването.
- Въртете пръстена за фокусиране, докато изображението се фокусира.
- Натиснете и задръжте натиснат бутона **MODE** (Режим), за да въведете измервателните единици. Натискайте бързо този бутон за избор между режимите. Има налични три режима: 1) режим на измерване на разстояние, 2) режим на приоритет на първата цел, 3) режим на приоритет на отдалечена цел.

Начин на употреба

Режим на измерване на разстояние

В режима на измерване на разстояние (иконка MI на дисплея) насочете устройството към планираната цел и натиснете бутона **POWER** (Вкл./изкл.). Ще се покаже стойността на разстоянието (фиг. 1).



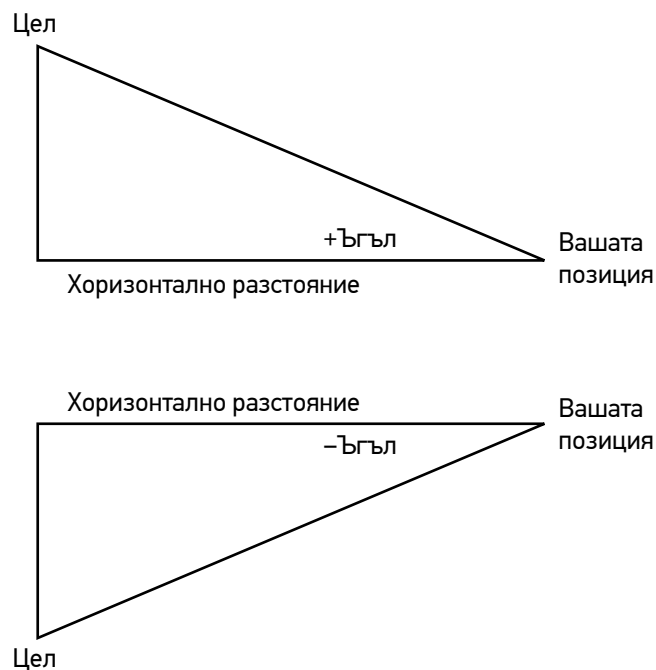
Фигура 1

Натиснете и задръжте натиснат бутона **POWER** (Вкл./изкл.) за непрекъснато измерване.

Забележка: максималният измервателен диапазон се влияе от метеорологичните условия, а така също от размерите и от отражателната способност на обекта.

Функция за хоризонтално разстояние

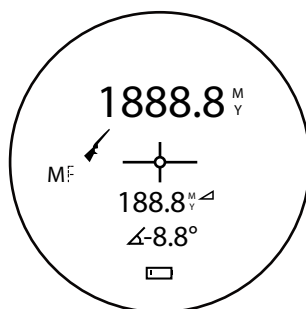
Хоризонталното разстояние се изчислява в първия режим с приоритетна цел (икона MF на дисплея) и в отдалечения режим с приоритетна цел (икона ML на дисплея). Функцията за хоризонтално разстояние може да се използва, когато вашата позиция по отношение на целта е по-висока или по-ниска (фиг. 2).



Фигура 2

Режим на приоритет на първата цел

Режимът на приоритет на първата цел е най-полезен при игра на голф. В този режим (иконка MF на дисплея) уредът ще търси най-близката цел, като игнорира всички разсейващи фактори на фона, и ще показва разстоянието по права линия, хоризонталното разстояние и текущата стойност на ъгъла (фиг. 3).

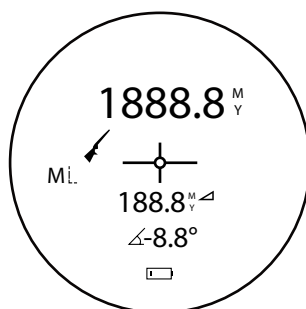


Фигура 3

Забележка: ако има повече от една цел, тогава ще се покаже най-близката цел.

Режим на приоритет на отдалечена цел

Режимът на приоритет на отдалечена цел е най-полезен при лов. В този режим (иконка ML на дисплея) уредът ще търси най-далечната цел, като игнорира всички разсейващи фактори отпред, и ще показва разстоянието по права линия, хоризонталното разстояние и текущата стойност на ъгъла (фиг. 4).



Фигура 4

Забележка: ако има повече от една цел, тогава ще се покаже най-далечната цел.

Спецификации

Модел	Levenhuk Guard 1500	Levenhuk Guard 2500	Levenhuk Guard 3500
Увеличение		8x	
Измервателен диапазон	5–1500 m	5–2500 m	5–3500 m
Диаметър на лещата на обектива		42 mm	
Зрително поле		6,8°	
Близък фокус		4 m	
Изходен диаметър на зеницата		5,2 mm	
Разстояние от очите		16 mm	
Разстояние между зениците		58–78 mm	
Диапазон на работната температура		-10... +50 °C	
Захранване		1 батерия CR123A	
Лазерен клас		клас I, 905 nm	
Размери		178,5x134,5x63 mm	
Тегло		869 g	

Производителят си запазва правото да прави промени на гамата продукти и спецификациите им без предварително уведомление.

Грижи и поддръжка

Моля, прочетете внимателно инструкциите за безопасност и ръководството за потребителя, преди да използвате този продукт. В противен случай може да се получи опасно лазерно лъчение и токов удар. Това е лазерен продукт клас I. Моля, никога НЕ гледайте директно в лъча с незащитени очи или през оптично устройство и не го насочвайте към други хора. Не отстранявайте никакви етикети за безопасност. Не насочвайте устройството директно към Слънцето. Не се опитвайте да разглобявате устройството сами по никаква причина. За ремонти и почистване, моля, обръщайте се към местния специализиран сервизен център. Предпазвайте устройството от внезапни удари и прекомерна механична сила. Не използвайте продукта във взривоопасна среда или близо до запалими материали. Съхранявайте устройството на сухо и хладно място. Използвайте само принадлежности и резервни части за устройството, които отговарят на техническите спецификации. Никога не правете опит да използвате повредено устройство или устройство с повредени електрически части! Ако някоя част от устройството или батерията бъдат погълнати, незабавно потърсете медицинска помощ.

Инструкции за безопасност на батериите

Винаги купувайте батерии с правилния размер и характеристики, които са най-подходящи за предвидената употреба. Винаги сменяйте всички батерии едновременно, като внимавате да не смесите стари и нови или батерии от различен тип. Почистете контактите на батериите, както и тези на устройството, преди да поставите батериите. Уверете се, че батериите са поставени правилно по отношение на полярността (+ и -). Извадете батериите от оборудването, ако то няма да бъде използвано продължителен период от време. Извадете използваните батерии незабавно. Никога не свързвайте батерии нахъсо, тъй като това може да доведе до високи температури, теч или експлозия. Никога не загръбявайте батерии, опитвайки се да ги използвате допълнително време. Не разглобявайте батериите. Не забравяйте да изключите устройствата след употреба. Дръжте батериите далеч от достъпа на деца, за да избегнете риск от поглъщане, задушаване или отравяне. Изхвърляйте използваните батерии съгласно правилата в държавата Ви.

Международна доживотна гаранция от Levenhuk

Всички телескопи, микроскопи, бинокли и други оптични продукти от Levenhuk, с изключение на аксесоарите, имат **доживотна гаранция** за дефекти в материалите и изработката. Доживотната гаранция представлява гаранция, валидна за целия живот на продукта на пазара. За всички аксесоари Levenhuk се предоставя гаранция за липса на дефекти на материалите и изработката за период от **две години** от датата на покупка на дребно. Levenhuk ще ремонтира или замени всеки продукт или част от продукт, за които след проверка от страна на Levenhuk се установи наличие на дефект на материалите или изработката. Задължително условие за задължението на Levenhuk да ремонтира или замени такъв продукт е той да бъде върнат на Levenhuk заедно с документ за покупка, който е задоволителен за Levenhuk.

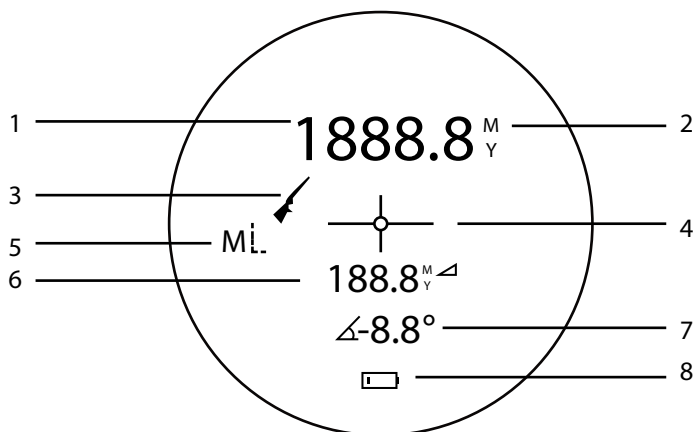
За повече информация посетете нашата уебстраница: www.levenhuk.bg/garantsiya

Ако възникнат проблеми с гаранцията или ако се нуждаете от помощ за използването на Вашия продукт, свържете се с местния представител на Levenhuk.

CZ Binokulární dalekohled s dálkoměrem Levenhuk Guard 1500/2500/3500

Nikdy, za žádných okolností, se tímto přístrojem bez speciálního filtru nedívejte přímo do slunce, jiného jasného světelného zdroje nebo laseru, neboť hrozí nebezpečí TRVALÉHO POŠKOZENÍ SÍTNICE a případně i OSLEPNUTÍ.

LCD displej



1. Přímá vzdálenost
2. Jednotky měření
3. Ikona režimu lovu
4. Střed terče
5. Ikona režimu měření
6. Horizontální vzdálenost
7. Aktuální hodnota úhlu
8. Indikátor vybité baterie

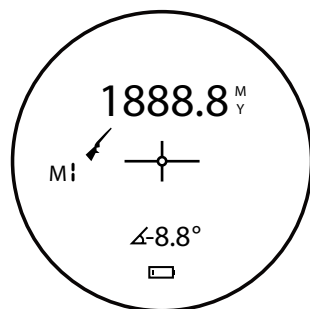
Začínáme

- Otevřete kryt přihrádky pro baterie a vložte baterii do prostoru na baterie a dbejte na to, abyste ji vždy vkládali zápornou stranou napřed. Zavřete kryt.
- Stisknutím tlačítka **POWER** (Zapnuto/vypnuto) přístroj zapnete nebo vypnete.
- Otáčejte zaostřovacím kroužkem, dokud není obraz zaostřený.
- Stisknutím a podržením tlačítka **MODE** (Režim) změňte jednotky měření. Rychlým stisknutím tohoto tlačítka můžete volit mezi režimy. K dispozici jsou tři režimy: 1) režim měření vzdálenosti, 2) režim priority prvního cíle, 3) režim priority vzdáleného cíle.

Použití

Režim měření vzdálenosti

V režimu měření vzdálenosti (ikona MI na displeji) namiřte přístroj na zamýšlený cíl a stiskněte tlačítko **POWER** (Zapnuto/vypnuto). Zobrazí se hodnota vzdálenosti (obr. 1).



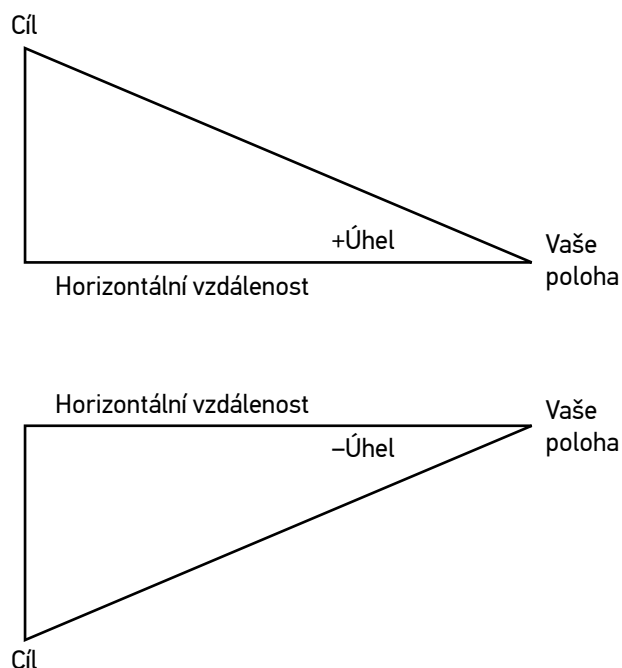
Obr. 1

Pro nepřetržité měření stiskněte a podržte tlačítko **POWER** (Zapnuto/vypnuto).

! Poznámka: Maximální dosah měření je ovlivněn povětrnostními podmínkami, stejně jako rozměry a odrazivostí cílového objektu.

Funkce měření horizontální vzdálenosti

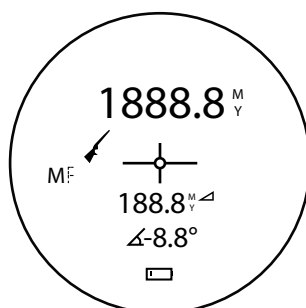
Horizontální vzdálenost se počítá v režimu priority prvního cíle (ikona MF na displeji) a v režimu priority vzdáleného cíle (ikona ML na displeji). Funkci horizontální vzdálenosti lze použít, když je vaše poloha vůči cíli výš nebo níž (obr. 3).



Obr. 2

Režim priority prvního cíle

Režim priority prvního cíle je neocenitelný při hraní golfu. V tomto režimu (ikona MF na displeji) přístroj vyhledá nejbližší cíl, přičemž ignoruje všechna rušivá pozadí, a zobrazí přímou vzdálenost, horizontální vzdálenost a aktuální hodnotu úhlu (obr. 3).

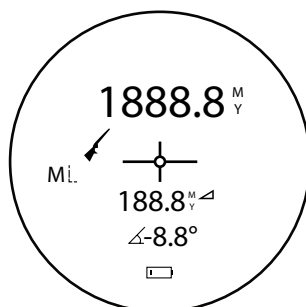


Obr. 3

! Poznámka: Pokud je k dispozici více cílů, zobrazí se nejbližší z nich.

Režim priority vzdáleného cíle

Režim priority vzdáleného cíle je neocenitelný při lovu. V tomto režimu (ikona ML na displeji) přístroj vyhledá nejvzdálenější cíl, přičemž ignoruje všechny rušivé prvky v popředí, a zobrazí přímou vzdálenost, horizontální vzdálenost a aktuální hodnotu úhlu (obr. 4).



Obr. 4

! Poznámka! Pokud je k dispozici více cílů, zobrazí se nejvzdálenější z nich.

Technické údaje

Model	Levenhuk Guard 1500	Levenhuk Guard 2500	Levenhuk Guard 3500
Zvětšení		8x	
Rozsah měření	5–1500 m	5–2500 m	5–3500 m
Průměr čočky objektivu		42 mm	
Zorné pole		6,8°	
Nejkratší vzdálenost zaostření		4 m	
Výstupní pupila		5,2 mm	
Oční reliéf		16 mm	
Mezipupilární vzdálenost		58–78 mm	
Rozsah provozní teploty		-10... +50 °C	
Napájení		1 ks CR123A baterie	
Třída laseru		třída I, 905 nm	
Rozměry		178,5x134,5x63 mm	
Hmotnost		869 g	

Výrobce si vyhrazuje právo bez předchozího upozornění měnit sortiment a specifikace výrobků.

Péče a údržba

Před použitím tohoto výrobku si pečlivě přečtěte bezpečnostní pokyny a uživatelskou příručku. V opačném případě může dojít k nebezpečnému laserovému záření a úrazu elektrickým proudem.

Jedná se o laserový výrobek třídy I. V žádném případě se NEDÍVEJTE do paprsku nebo přes optické zařízení nechráněnými očima a nikdy jej nesměřujte na jiné osoby. Neodstraňujte žádné bezpečnostní štítky. Nemiřte zařízením přímo na Slunce. Z žádného důvodu se nepokoušejte přístroj rozebírat. S opravami veškerého druhu se obraťte na své místní specializované servisní středisko. Přístroj chraňte před prudkými nárazy a nadměrným mechanickým namáháním. Výrobek nepoužívejte ve výbušném prostředí nebo v blízkosti hořlavých materiálů. Přístroj ukládejte na suchém, chladném místě. Pro toto zařízení používejte pouze příslušenství a náhradní díly, které splňují technické specifikace. Nikdy se nepokoušejte provozovat poškozené zařízení nebo zařízení s poškozenými elektrickými díly! Pokud dojde k požití části zařízení nebo baterie, okamžitě vyhledejte lékařskou pomoc.

Bezpečnostní pokyny týkající se baterií

Vždy nakupujte baterie správné velikosti a typu, které jsou nejvhodnější pro zamýšlený účel. Při výměně vždy nahrazujte celou sadu baterií a dbejte na to, abyste nemíchali staré a nové baterie, případně baterie různých typů. Před instalací baterií vyčistěte kontakty na baterii i na přístroji. Ujistěte se, zda jsou baterie instalovány ve správné polaritě (+ resp. -). V případě, že zařízení nebudete delší dobu používat, vyjměte z něj baterie. Použité baterie včas vyměňujte. Baterie nikdy nezkratujte, mohlo by to vést ke zvýšení teploty, úniku obsahu baterie nebo k explozi. Baterie se nikdy nepokoušejte oživit zahříváním. Nepokoušejte se rozebírat baterie. Po použití nezapomeňte přístroj vypnout. Baterie uchovávejte mimo dosah dětí, abyste předešli riziku spolknutí, vdechnutí nebo otravy. S použitými bateriemi nakládejte v souladu s vašimi vnitrostátními předpisy.

Mezinárodní doživotní záruka Levenhuk

Na veškeré teleskopy, mikroskopy, triedry a další optické výrobky značky Levenhuk, s výjimkou příslušenství, se poskytuje **doživotní záruka** pokrývající vady materiálu a provedení. Doživotní záruka je záruka platná po celou dobu životnosti produktu na trhu. Na veškeré příslušenství značky Levenhuk se poskytuje záruka toho, že je dodáváno bez jakýchkoli vad materiálu a provedení, a to po dobu **dvou let** od data zakoupení v maloobchodní prodejně. Tato záruka vám v případě splnění všech záručních podmínek dává nárok na bezplatnou opravu nebo výměnu výrobku značky Levenhuk v libovolné zemi, v níž se nachází pobočka společnosti Levenhuk.

Další informace – navštivte naše webové stránky: www.levenhuk.cz/zaruka

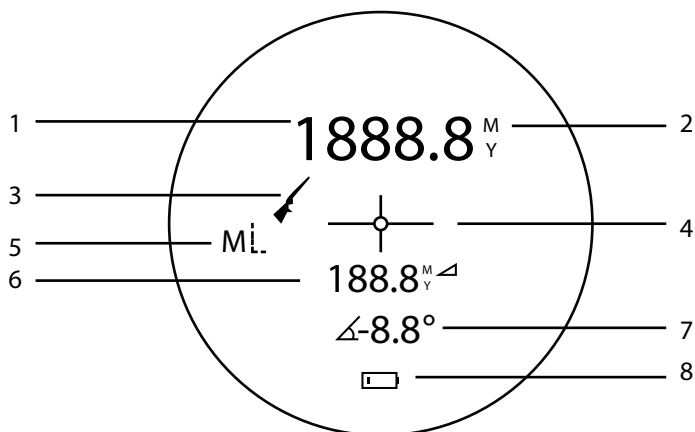
V případě problémů s uplatněním záruky, nebo pokud budete potřebovat pomoc při používání svého výrobku, obraťte se na místní pobočku společnosti Levenhuk.

DE Levenhuk Guard 1500/2500/3500

Entfernungsmesser-Fernglas

Richten Sie das Instrument ohne Spezialfilter unter keinen Umständen direkt auf die Sonne, andere helle Lichtquellen oder Laserquellen. Es besteht die Gefahr DAUERHAFTER NETZHAUTSCHÄDEN und ERBLINDUNGSGEFAHR.

LCD-Display



1. Geradlinige Entfernung
2. Maßeinheiten
3. Symbol Jagdmodus
4. Mitte des Ziels
5. Symbol Messmodus
6. Horizontale Entfernung
7. Aktueller Winkelwert
8. Batteriestandsanzeige

Erste Schritte

- Öffnen Sie den Batteriefachdeckel und legen Sie die Batterie in das Batteriefach ein und achten Sie darauf, dass Sie die Batterie immer mit der negativen Seite zuerst einlegen. Schließen Sie den Deckel.
- Drücken Sie die **POWER**-Taste (Ein/aus), um das Gerät ein- oder auszuschalten.
- Drehen Sie das Fokussierrad, bis das Bild scharfgestellt ist.
- Drücken und halten Sie die **MODE**-Taste (Modus), um die Maßeinheiten zu wechseln. Drücken Sie kurz auf diese Taste, um zwischen den Modi zu wählen. Es sind drei Modi verfügbar: 1) Entfernungsmessungsmodus, 2) Modus Priorität des ersten Ziels, 3) Modus Priorität des entfernten Ziels.

Verwendung

Entfernungsmessmodus

Richten Sie das Gerät im Entfernungsmessungsmodus (Symbol MI auf dem Display) auf das gewünschte Ziel und drücken Sie die **POWER**-Taste (Ein/aus). Der Entfernungswert wird angezeigt (Abb. 1).

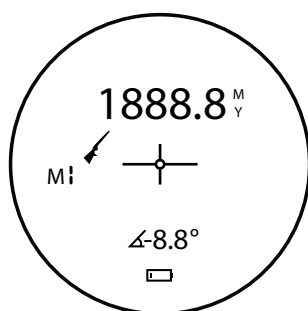


Abbildung 1

Halten Sie die **POWER**-Taste (Ein/aus) für eine kontinuierliche Messung gedrückt.

Hinweis: Der maximale Messbereich wird von den Wetterbedingungen sowie von den Dimensionen und dem Reflexionsvermögen des Zielobjekts beeinflusst.

Funktion Horizontale Entfernung

Die horizontale Entfernung wird im Modus der ersten Zielpriorität (MF-Symbol auf dem Display) und im Modus der entfernten Zielpriorität (ML-Symbol auf dem Display) berechnet. Die Funktion der horizontalen Entfernung kann verwendet werden, wenn Ihre Position in Bezug auf das Ziel höher oder tiefer ist (Abb. 2).

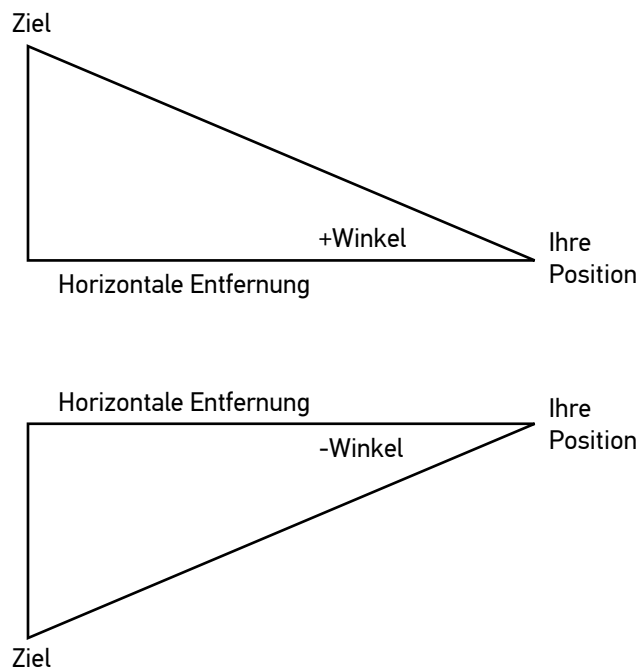


Abbildung 2

Modus Priorität des ersten Ziels

Der Modus für die Priorität des ersten Ziels ist beim Golfspielen am hilfreichsten. In diesem Modus (MF-Symbol auf dem Display) sucht das Gerät nach dem nächstgelegenen Ziel, ignoriert dabei alle Ablenkungen im Hintergrund und zeigt die geradlinige Entfernung, die horizontale Entfernung und den aktuellen Winkelwert an (Abb. 3).

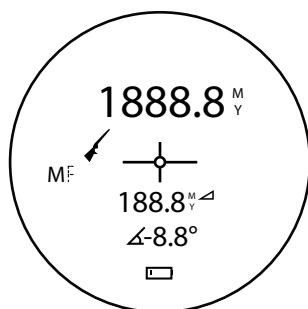


Abbildung 3

! Hinweis: Wenn es mehr als ein Ziel gibt, wird das nächstgelegene angezeigt.

Modus Priorität des entfernten Ziels

Der Modus für die Priorität des entfernten Ziels ist beim Jagen am hilfreichsten. In diesem Modus (ML-Symbol auf dem Display) sucht das Gerät nach dem entferntesten Ziel, ignoriert dabei alle Ablenkungen im Vordergrund und zeigt die geradlinige Entfernung, die horizontale Entfernung und den aktuellen Winkelwert an (Abb. 4).

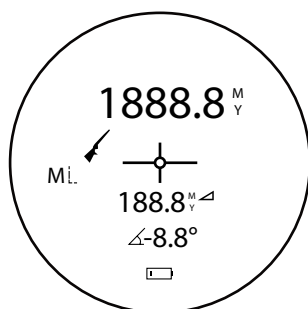


Abbildung 4

! Hinweis: Wenn es mehr als ein Ziel gibt, wird das entfernteste angezeigt.

Technische Daten

Modell	Levenhuk Guard 1500	Levenhuk Guard 2500
Vergrößerungsfaktor		8x
Messbereich	5–1500 m	5–2500 m
Objektivlinsen Durchmesser		42 mm
Sehfeld		6,8°
Nahfokus		4 m
Austrittspupille		5,2 mm
Augenabstand		16 mm
Pupillenabstand		58–78 mm
Umgebungstemperatur		-10... +50 °C
Stromversorgung	1 Stk. CR123A-Batterie	
Laserklasse	Klasse I, 905 nm	
Abmessungen	178,5x134,5x63 mm	
Gewicht	869 g	

Der Hersteller behält sich das Recht vor, ohne Vorankündigung Änderungen an der Produktpalette und den technischen Daten vorzunehmen.

Pflege und Wartung

Lesen Sie bitte die Sicherheitsanleitungen und das Benutzerhandbuch sorgfältig durch, bevor Sie dieses Gerät verwenden.

Andernfalls könnten gefährliche Laserstrahlung und Stromschläge die Folge sein.

Dies ist ein Laserprodukt der Klasse I. Bitte schauen Sie zu NIEMALS mit ungeschützten Augen oder durch ein optisches Instrument direkt in den Strahl und richten Sie ihn nicht auf andere Personen. Entfernen Sie keine Sicherheitsetiketten. Richten Sie das Gerät nicht direkt auf die Sonne. Versuchen Sie nicht, das Instrument aus irgendwelchem Grund selbst zu zerlegen. Wenden Sie sich für Reparaturen oder zur Reinigung an ein spezialisiertes Servicecenter vor Ort. Schützen Sie das Instrument vor plötzlichen Stößen und übermäßiger mechanischer Krafteinwirkung. Verwenden Sie das Gerät nicht in einer explosionsgefährdeten Umgebung oder in der Nähe von entflammbar Materialen. Lagern Sie das Instrument an einem trockenen, kühlen Ort. Verwenden Sie nur Zubehör und Ersatzteile für dieses Gerät, die den technischen Spezifikationen entsprechen. Versuchen Sie niemals, ein beschädigtes Gerät oder ein Gerät mit beschädigten elektrischen Teilen in Betrieb zu nehmen! Wenn ein Teil des Geräts oder des Akkus verschluckt wird, suchen Sie sofort einen Arzt auf.

Sicherheitshinweise zum Umgang mit Batterien

Immer die richtige, für den beabsichtigten Einsatz am besten geeignete Batteriegröße und -art erwerben. Stets alle Batterien gleichzeitig ersetzen. Alte und neue Batterien oder Batterien verschiedenen Typs nicht mischen. Batteriekontakte und Kontakte am Instrument vor Installation der Batterien reinigen. Beim Einlegen der Batterien auf korrekte Polung (+ und -) achten. Batterien entnehmen, wenn das Instrument für einen längeren Zeitraum nicht benutzt werden soll. Verbrauchte Batterien umgehend entnehmen. Batterien nicht kurzschließen, um Hitzeentwicklung, Auslaufen oder Explosionen zu vermeiden. Batterien dürfen nicht zum Wiederbeleben erwärmt werden. Batterien nicht öffnen. Instrumente nach Verwendung ausschalten. Batterien für Kinder unzugänglich aufbewahren, um Verschlucken, Ersticken und Vergiftungen zu vermeiden. Entsorgen Sie leere Batterien gemäß den einschlägigen Vorschriften.

Lebenslange internationale Garantie

Levenhuk garantiert für alle Teleskope, Mikroskope, Ferngläser und anderen optischen Erzeugnisse mit Ausnahme von Zubehör **lebenslanglich** die Freiheit von Material- und Herstellungsfehlern. Die lebenslange Garantie ist eine Garantie, die für die gesamte Lebensdauer des Produkts am Markt gilt. Für Levenhuk-Zubehör gewährleistet Levenhuk die Freiheit von Material- und Herstellungsfehlern innerhalb von **zwei Jahren** ab Kaufdatum. Produkte oder Teile davon, bei denen im Rahmen einer Prüfung durch Levenhuk ein Material- oder Herstellungsfehler festgestellt wird, werden von Levenhuk repariert oder ausgetauscht. Voraussetzung für die Verpflichtung von Levenhuk zu Reparatur oder Austausch eines Produkts ist, dass dieses zusammen mit einem für Levenhuk ausreichenden Kaufbeleg an Levenhuk zurückgesendet wird.

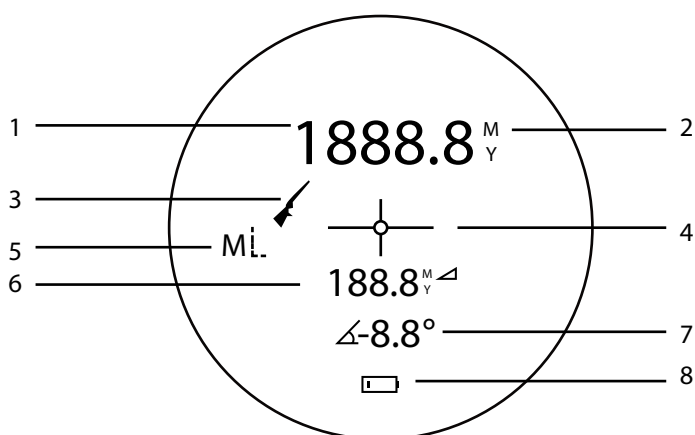
Weitere Einzelheiten entnehmen Sie bitte unserer Website: www.levenhuk.de/garantie

Bei Problemen mit der Garantie, oder wenn Sie Unterstützung bei der Verwendung Ihres Produkts benötigen, wenden Sie sich an die lokale Levenhuk-Niederlassung.

ES Prismático con telémetro Levenhuk Guard 1500/2500/3500

Nunca, bajo ninguna circunstancia, mire directamente al sol, a otra fuente de luz intensa o a un láser a través de este instrumento, ya que esto podría causar DAÑO PERMANENTE EN LA RETINA y CEGUERA.

Pantalla LCD



1. Distancia en línea recta
2. Unidades de medida
3. Icono de modo de caza
4. Centro del objetivo
5. Icono de modo de medición
6. Distancia horizontal
7. Valor de ángulo actual
8. Indicador de pila baja

Primeros pasos

- Abra la tapa del compartimento de las pilas e inserte la pila en el compartimento de la pila, asegurándose de insertarla siempre con el lado negativo primero. Cierre la tapa.
- Presione el botón **POWER** (Encendido/apagado) para encender o apagar el dispositivo.
- Gire la rueda de enfoque hasta que la vista esté enfocada.
- Mantenga presionado el botón **MODE** (Modo) para cambiar las unidades de medida. Pulse brevemente este botón para elegir entre los modos de funcionamiento. Hay tres modos disponibles: 1) modo de medición de distancia, 2) modo de prioridad de primer objetivo, 3) modo de prioridad de objetivo distante.

Uso

Modo de medición de distancias

En el modo de medición de distancia (icono MI en la pantalla), apunte el dispositivo a su objetivo deseado y presione el botón **POWER** (Encendido/apagado). Se mostrará el valor de la distancia (Fig. 1).

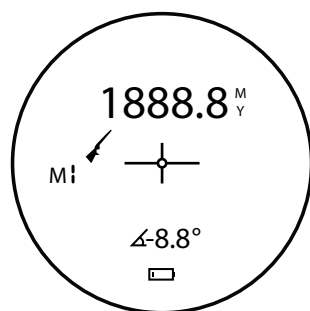


Figura 1

Mantenga presionado el botón **POWER** (Encendido/apagado) para medición continua.

Nota: el alcance máximo de medición se ve afectado por las condiciones meteorológicas, así como por las dimensiones y reflectividad del objeto al que se apunta.

La función de distancia horizontal

La distancia horizontal se calcula en el modo de prioridad del primer objetivo (icono MF en la pantalla) y en el modo de prioridad del objetivo lejano (icono ML en la pantalla). La función de distancia horizontal se puede usar cuando su posición con respecto al objetivo es elevada o baja (Fig. 2).

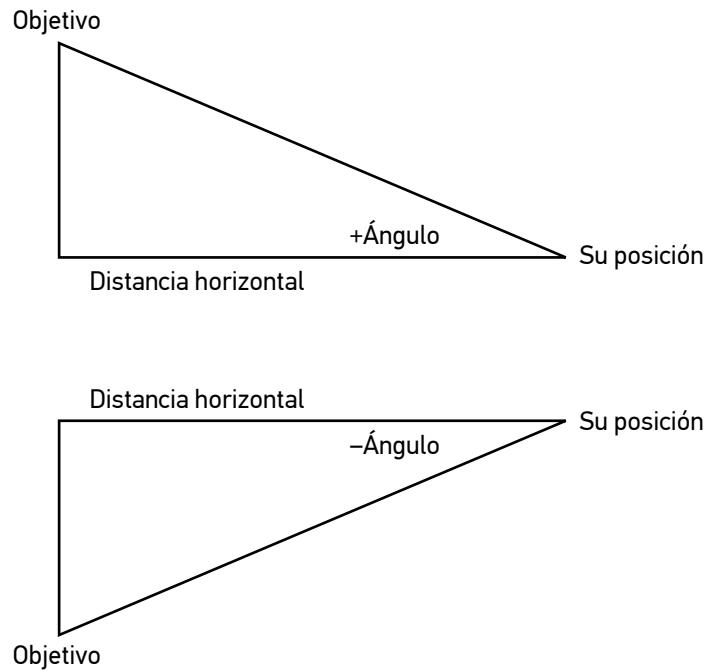


Figura 2

Modo de prioridad del primer objetivo

El modo de prioridad del primer objetivo es el más útil cuando se juega al golf. En este modo (icono MF en la pantalla), el dispositivo buscará el objetivo más cercano, ignorando todas las distracciones del fondo, y mostrará la distancia en línea recta, la distancia horizontal y el valor del ángulo actual (Fig. 3).

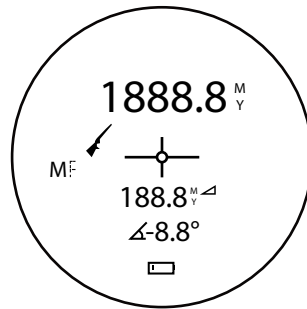


Figura 3

Nota: si hay más de un objetivo, se mostrará el más cercano.

Modo de prioridad del objetivo distante

El modo de prioridad del objetivo distante es el más útil en la caza. En este modo (icono ML en la pantalla), el dispositivo buscará el objetivo más lejano, ignorando todas las distracciones del primer plano, y mostrará la distancia en línea recta, la distancia horizontal y el valor del ángulo actual (Fig. 4).

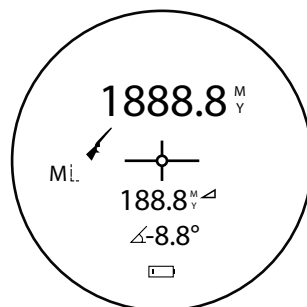


Figura 4

Nota: si hay más de un objetivo, se mostrará el más lejano.

Especificaciones

Modelo	Levenhuk Guard 1500	Levenhuk Guard 2500	Levenhuk Guard 3500
Ampliación		8x	
Rango de medición	5–1500 m	5–2500 m	5–3500 m
Diámetro de la lente objetivo		42 mm	
Campo de visión		6,8°	
Distancia mínima de enfoque		4 m	
Diámetro de pupila de salida		5,2 mm	
Distancia ocular		16 mm	
Distancia interpupilar		58–78 mm	
Intervalo de temperaturas de funcionamiento		–10... +50 °C	
Fuente de alimentación		1 pila CR123A	
Clase de láser		clase I, 905 nm	
Dimensiones		178,5x134,5x63 mm	
Peso		869 g	

El fabricante se reserva el derecho de realizar cambios en la gama de productos y en las especificaciones sin previo aviso.

Cuidado y mantenimiento

Lea atentamente las instrucciones de seguridad y el manual del usuario antes de utilizar este producto. De lo contrario, podría provocar una radiación láser peligrosa y una descarga eléctrica.

Este es un producto láser de clase I. NO mire directamente al rayo con los ojos desprotegidos o a través de un dispositivo óptico en ningún momento y nunca lo dirija hacia otras personas. No quite ninguna etiqueta de seguridad. No apunte el dispositivo directamente al sol. No intente desmontar el instrumento usted mismo bajo ningún concepto. Si necesita repararlo o limpiarlo, contacte con el servicio técnico especializado que corresponda a su zona. Proteja el instrumento de impactos súbitos y de fuerza mecánica excesiva. No utilice el producto en un entorno explosivo o cerca de materiales inflamables. Guarde el instrumento en un lugar seco y fresco. Utilice únicamente accesorios y repuestos para este dispositivo que cumplan con las especificaciones técnicas. ¡No intente nunca utilizar un dispositivo dañado o un dispositivo con componentes eléctricos dañados! En caso de ingestión de componentes del dispositivo o de la pila, busque asistencia médica de inmediato.

Instrucciones de seguridad para las pilas

Compre siempre las pilas del tamaño y grado indicado para el uso previsto. Reemplace siempre todas las pilas al mismo tiempo. No mezcle pilas viejas y nuevas, ni pilas de diferentes tipos. Limpie los contactos de las pilas y del instrumento antes de instalarlas. Asegúrese de instalar las pilas correctamente según su polaridad (+ y –). Quite las pilas si no va a utilizar el instrumento durante un periodo largo de tiempo. Retire lo antes posible las pilas agotadas. No cortocircuite nunca las pilas ya que podría aumentar su temperatura y podría provocar fugas o una explosión. Nunca caliente las pilas para intentar reavivarlas. No intente desmontar las pilas. Recuerde apagar el instrumento después de usarlo. Mantenga las pilas fuera del alcance de los niños para eliminar el riesgo de ingestión, asfixia o envenenamiento. Deseche las pilas usadas tal como lo indiquen las leyes de su país.

Garantía internacional de por vida Levenhuk

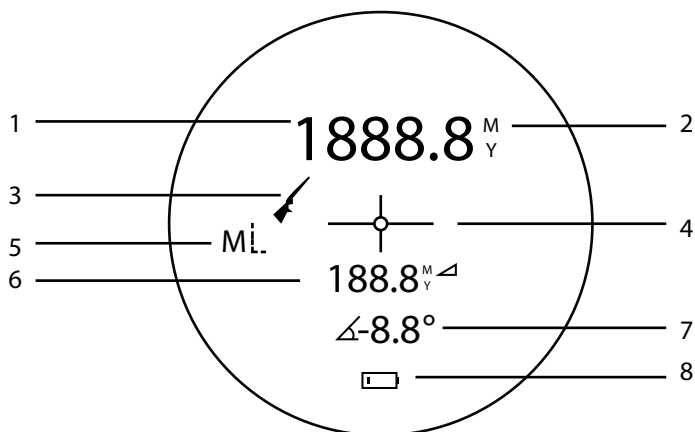
Todos los telescopios, microscopios, prismáticos y otros productos ópticos de Levenhuk, excepto los accesorios, cuentan con una **garantía de por vida** contra defectos de material y de mano de obra. La garantía de por vida es una garantía a lo largo de la vida del producto en el mercado. Todos los accesorios Levenhuk están garantizados contra defectos de material y de mano de obra durante **dos años** a partir de la fecha de compra en el minorista. Levenhuk reparará o reemplazará cualquier producto o pieza que, una vez inspeccionada por Levenhuk, se determine que tiene defectos de materiales o de mano de obra. Para que Levenhuk pueda reparar o reemplazar estos productos, deben devolverse a Levenhuk junto con una prueba de compra que Levenhuk considere satisfactoria. Para más detalles visite nuestra página web: www.levenhuk.es/garantia

En caso de problemas con la garantía o si necesita ayuda en el uso de su producto, contacte con su oficina de Levenhuk más cercana.

HU Levenhuk Guard 1500/2500/3500 távolságmérős kétszemes távcső

Speciális szűrő hiányában soha, semmilyen körülmények között ne nézzen közvetlenül a Napba, vagy egyéb, nagyon erős fényforrásba vagy lézersugárba az eszközön keresztül, mert az **MARADANDÓ KÁROSODÁST OKOZ A RETINÁJÁBAN ÉS AKÁR MEG IS VAKULHAT.**

LCD-kijelző



1. Egyenes vonalban mért távolság
2. Mértékegységek
3. Vadászat mód ikon
4. Célpont közepe
5. Mérés mód ikon
6. Horizontális távolság
7. Aktuális szög értéke
8. Alacsony töltésszint-jelző

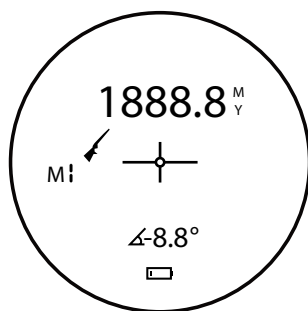
Első lépések

- Nyissa fel az elemtartó rekesz fedelét. Helyezze be az elemeket az elemtartó rekeszbe, figyelve arra, hogy az elemet mindig a negatív pólusával előre helyezze be. Zárja le a fedelet.
- A készülék be- és kikapcsolásához nyomja meg a **POWER** (Be-/kikapcsolás) gombot.
- Addig forgassa a fókuszáló kereket, amíg a látómező éles nem lesz.
- A mértékegység módosításához nyomja meg és tartsa lenyomva **MODE** (Mód) gombot. Az egyes módok között a gomb gyors megnyomásával válthat. Összesen három üzemmód közül lehet választani: 1) távolságmérés mód, 2) elsődleges cél prioritás mód, 3) távoli cél prioritás mód.

Használat

Távolságmérés mód

A távolságmérés módban (MI ikon a kijelzőn) irányítsa a berendezést a kiszemelt célra, majd nyomja meg a(z) **POWER** (Be-/kikapcsolás) gombot. A készülék ekkor kijelzi a távolság értékét (1. ábra).



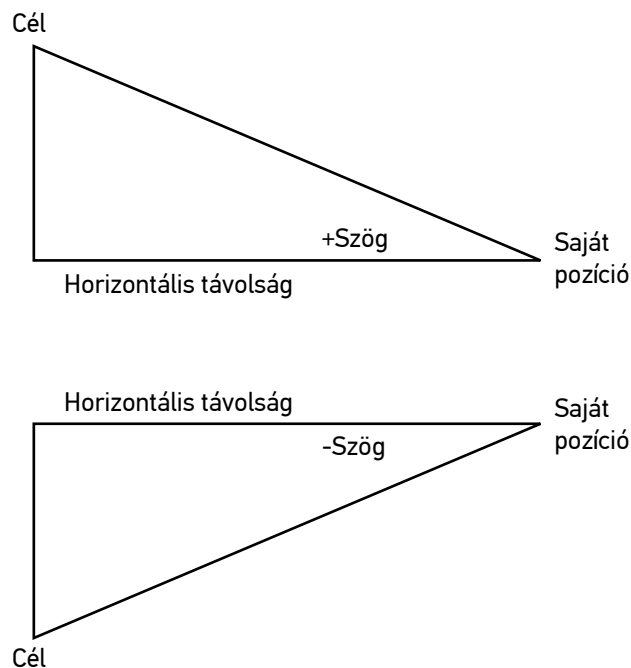
1. ábra

A folyamatos méréshez nyomja meg és tartsa lenyomva a(z) **POWER** (Be-/kikapcsolás) gombot.

! Megjegyzés: A maximális mérési tartományt befolyásolhatják az időjárási körülmények, ill. a méret és a célobjektum fényvisszaverő képessége.

Horizontális távolság funkció

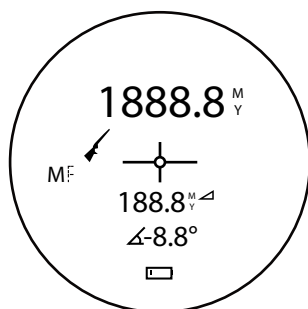
A készülék a horizontális távolságot az első cél prioritási módban (MF ikon a kijelzőn) és a távoli cél prioritási módban (ML ikon a kijelzőn) számítja. A vízszintes távolság funkció akkor használható, ha saját, célponthoz viszonyított pozíciója lejjebb vagy feljebb van (2. ábra).



2. ábra

Elsődleges cél prioritás mód

Az elsődleges cél prioritás mód golfozáshoz a leghasznosabb. Az üzemmódban (MF ikon a kijelzőn) a készülék megkeresi a legközelebbi célpontot, figyelmen kívül hagyva az összes háttérben levő zavaró tényezőt, és megjeleníti az egyenes távolságot, a vízszintes távolságot és az aktuális szögértéket (3. ábra).

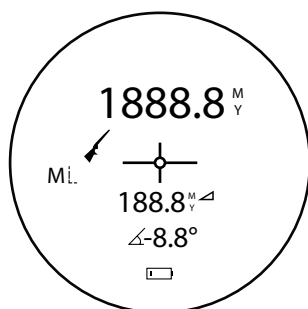


3. ábra

! Megjegyzés: Ha egynél több célpont van, akkor a legközelebb jelenik meg.

Távoli cél prioritás mód

A távoli cél prioritás mód vadászathoz a leghasznosabb. Az üzemmódban (ML ikon a kijelzőn) a készülék megkeresi a legtávolabbi célpontot, figyelmen kívül hagyva az összes előtte levő zavaró tényezőt, és megjeleníti az egyenes távolságot, a vízszintes távolságot és az aktuális szögértéket (4. ábra).



4. ábra

! Megjegyzés: Ha egynél több célpont van, akkor a legtávolabbi jelenik meg.

Műszaki adatok

Modell	Levenhuk Guard 1500	Levenhuk Guard 2500	Levenhuk Guard 3500
Nagyítás foka		8x	
Méréstartomány	5–1500 m	5–2500 m	5–3500 m
Objektívencse átmérője		42 mm	
Látómező		6,8°	
Közelfókusz		4 m	
Kilépő pupilla átmérője		5,2 mm	
Szemtávolság		16 mm	
Pupillatávolság		58–78 mm	
Üzemi hőmérséklet-tartomány		-10... +50 °C	
Tápellátás		1 db CR123A elem	
Lézerosztály		class I, 905 nm	
Méreték		178,5x134,5x63 mm	
Tömeg		869 g	

A gyártó fenntartja magának a jogot a termékkínálat és a műszaki paraméterek előzetes értesítés nélkül történő módosítására.

Ápolás és karbantartás

A termék használata előtt figyelmesen olvassa végig a biztonsági utasításokat, valamint a használati útmutatót. Ellenkező esetben veszélyes lézersugárzást és áramütést okozhat.

Ez egy I. osztályú lézertermék. Kérjük, NE nézzen közvetlenül a fénysugárba védtelen szemmel vagy optikai eszközön keresztül, és soha ne irányítsa azt más személyek felé. Ne távolítsa el a biztonsági címkéket. Ne irányítsa az eszközt közvetlenül a Nap felé. Bármilyen legyen is az ok, semmiképpen ne kísérelje meg szétszerelni az eszközt. Ha az eszköz javításra vagy tisztításra szorul, akkor keresse fel vele a helyi szakszervizt. Óvja az eszközt a hirtelen behatásoktól és a hosszabb ideig tartó mechanikai erőktől. Ne használja a terméket robbanásveszélyes környezetben vagy gyúlékony anyagok közelében. Száraz, hűvös helyen tárolja az eszközt. Kizárólag olyan tartozékokat vagy pótalkatrészeket alkalmazzon, amelyek a műszaki paramétereknek megfelelnek. A sérült, vagy sérült elektromos alkatrészű berendezést soha ne helyezze üzembe! Ha az eszköz valamely alkatrészét vagy az elemét lenyelik, akkor kérjen, azonnal orvosi segítséget.

Az elemekkel kapcsolatos biztonsági intézkedések

Mindig a felhasználásnak legmegfelelőbb méretű és fokozatú elemet vásárolja meg. Elemcsere során mindig az összes elemet egyszerre cserélje ki; ne keverje a régi elemeket a frissekkel, valamint a különböző típusú elemeket se keverje egymással össze. Az elemek behelyezése előtt tisztítsa meg az elemek és az eszköz egymással érintkező részeit. Győződjön meg róla, hogy az elemek a pólusokat tekintve is helyesen kerülnek az eszközbe (+ és -). Amennyiben az eszközt hosszabb ideig nem használja, akkor távolítsa el az elemeket. A lemerült elemeket azonnal távolítsa el. Soha ne zárja rövidre az elemeket, mivel így azok erősen felmelegedhetnek, szivárogni kezhetnek vagy felrobbanhatnak. Az elemek élettartamának megnöveléséhez soha ne kísérelje meg felmelegíteni azokat. Ne bontsa meg az akkumulátorokat. Használat után ne felejtse el kikapcsolni az eszközt. Az elemeket tartsa gyermekektől távol, megelőzve ezzel a lenyelés, fulladás és mérgezés veszélyét. A használt elemeket az Ön országában érvényben lévő jogszabályoknak megfelelően adhatja le.

A Levenhuk nemzetközi, élettartamra szóló szavatossága

A Levenhuk vállalat a kiegészítők kivételével az összes Levenhuk gyártmányú teleszkóphoz, mikroszkóphoz, kétszemcses távcsőhöz és egyéb optikai termékekhez **élettartamra szóló** szavatosságot nyújt az anyaghibák és/vagy a gyártási hibák vonatkozásában.

Az élettartamra szóló szavatosság a termék piaci forgalmazási időszakának a végéig érvényes. A Levenhuk-kiegészítőkhöz a Levenhuk-vállalat a kiskereskedelmi vásárlás napjától számított **két évig** érvényes szavatosságot nyújt az anyaghibák és/vagy a gyártási hibák vonatkozásában. A Levenhuk vállalat vállalja, hogy a Levenhuk vállalat általi megvizsgálás során anyaghibásnak és/vagy gyártási hibásnak talált terméket vagy termékalkatrészt megjavítja vagy kicseréli. A Levenhuk vállalat csak abban az esetben köteles megjavítani vagy kicserélni az ilyen terméket vagy termékalkatrészt, ha azt a Levenhuk vállalat számára elfogadható vásárlási bizonylattal együtt visszaküldi a Levenhuk vállalat felé.

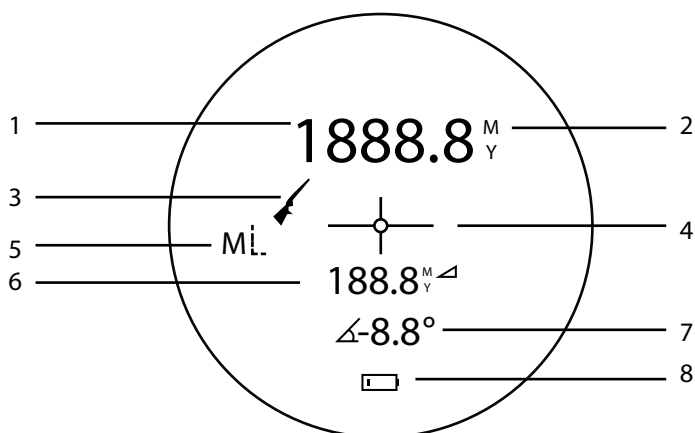
További részletekért látogasson el weboldalunkra: www.levenhuk.hu/garancia

Amennyiben garanciális probléma lépne fel vagy további segítségre van szüksége a termék használatát illetően, akkor vegye fel a kapcsolatot a helyi Levenhuk üzlettel.

IT Binocolo con telemetro Levenhuk Guard 1500/2500/3500

Non utilizzare in nessun caso questo apparecchio per guardare direttamente il Sole, un'altra sorgente di luce ad alta luminosità o un laser, senza un opportuno filtro speciale, perché ciò potrebbe provocare DANNI PERMANENTI ALLA RETINA e portare a CECITÀ.

Schermo LDC



1. Distanza in linea retta
2. Unità di misura
3. Icona modalità caccia
4. Centro del bersaglio
5. Icona modalità misura
6. Distanza orizzontale
7. Valore angolo corrente
8. Indicatore di batteria scarica

Per cominciare

- Aprire lo sportello dello scomparto batterie e inserire la batteria nell'apposito scomparto, assicurandosi di posizionare sempre prima il polo negativo. Chiudere lo sportello.
- Premere il pulsante di **POWER** (On/Off) per accendere o spegnere il dispositivo.
- Ruotare la rotella della messa a fuoco finché l'immagine non risulta nitida.
- Tenere premuto il pulsante **MODE** (Modalità) per cambiare le unità di misura. Premere rapidamente lo stesso pulsante per selezionare le varie modalità. Sono disponibili tre modalità: 1) modalità di misura della distanza, 2) modalità "priorità al bersaglio" vicino, 3) modalità "priorità al bersaglio" lontano.

Come si usa

Modalità di misura della distanza

Una volta impostata la modalità di misura della distanza (MI icona sul display), puntare lo strumento verso il bersaglio desiderato e premere il pulsante **POWER** (On/Off). Il valore della distanza sarà mostrato sul display (Fig. 1).

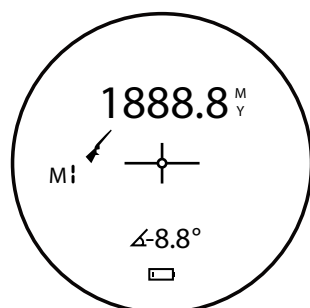


Figura 1

Tenere premuto il pulsante **POWER** (On/Off) per effettuare misure in modo continuo.

Nota: il range di misura massimo è influenzato dalle condizioni meteo nonché dalle dimensioni e dalla riflettività del bersaglio.

Funzione distanza orizzontale

La distanza orizzontale viene calcolata in modalità priorità al bersaglio vicino (icona MF sullo schermo) e in modalità priorità al bersaglio lontano (icona ML sullo schermo). La funzione "distanza orizzontale" può essere usata quando il bersaglio si trova più in alto o più in basso rispetto alla postazione di tiro (Fig. 2).

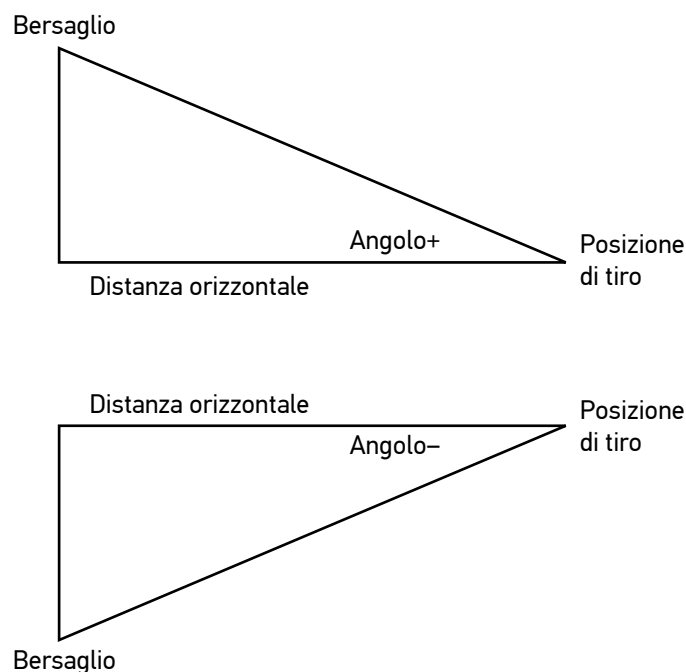


Figura 2

Modalità "priorità al bersaglio vicino"

La modalità "priorità al bersaglio vicino" è particolarmente utile per giocare a golf. In questa modalità (icona MF sul display), lo strumento cercherà il bersaglio più vicino, ignorando qualsiasi distrazione sullo sfondo, e visualizzerà a schermo la distanza in linea retta, la distanza orizzontale e il valore dell'angolo corrente (Fig. 3).

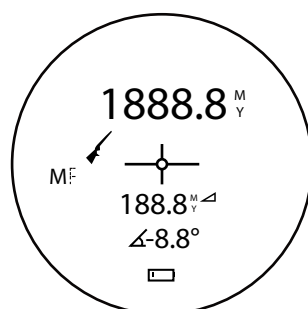


Figura 3

! Nota: quando è presente più di un bersaglio, sarà individuato quello più vicino.

Modo de prioridad del objetivo distante

El modo de prioridad del objetivo distante es el más útil en la caza. En este modo (icono ML en la pantalla), el dispositivo buscará el objetivo más lejano, ignorando todas las distracciones del primer plano, y mostrará la distancia en línea recta, la distancia horizontal y el valor del ángulo actual (Fig. 4).

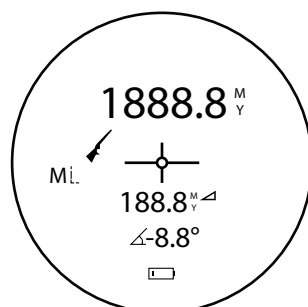


Figura 4

! Nota: quando è presente più di un bersaglio, sarà individuato quello più lontano.

Specifiche

Modello	Levenhuk Guard 1500	Levenhuk Guard 2500	Levenhuk Guard 3500
Ingrandimento		8x	
Intervallo di misura	5–1500 m	5–2500 m	5–3500 m
Diametro dell'obiettivo		42 mm	
Campo visivo		6,8°	
Focale corta		4 m	
Diametro della pupilla di uscita		5,2 mm	
Estrazione pupillare		16 mm	
Distanza interpupillare		58–78 mm	
Intervallo operativo di temperatura		–10... +50 °C	
Alimentazione		batteria CR123A, 1 pz	
Classe laser		classe 1, 905 nm	
Dimensioni		178,5x134,5x63 mm	
Peso		869 g	

Il produttore si riserva il diritto di modificare senza preavviso le specifiche tecniche e la gamma dei prodotti.

Cura e manutenzione

Leggere attentamente le istruzioni relative alla sicurezza e il manuale dell'utente prima di usare questo prodotto. In caso contrario, si rischia di subire scosse elettriche o l'esposizione a pericolosi raggi laser.

Questo prodotto è un laser di classe 1. NON guardare mai direttamente il centro del fascio a occhio nudo né attraverso uno strumento ottico e non dirigere mai il fascio verso altre persone. Non rimuovere nessuna etichetta di sicurezza. Non puntare il dispositivo verso il Sole. Non cercare per nessun motivo di smontare autonomamente l'apparecchio. Per qualsiasi intervento di riparazione e pulizia, contattare il centro di assistenza specializzato di zona. Proteggere l'apparecchio da urti improvvisi ed evitare che sia sottoposto a eccessiva forza meccanica. Non usare il prodotto in presenza di esplosivi o vicino a materiali infiammabili. Conservare l'apparecchio in un luogo fresco e asciutto. Usare solamente accessori e ricambi che corrispondono alle specifiche tecniche riportate per questo strumento. Non tentare mai di adoperare uno strumento danneggiato o con componenti elettriche danneggiate! In caso di ingestione di una parte dell'apparecchio o della batteria, consultare immediatamente un medico.

Istruzioni di sicurezza per le batterie

Acquistare batterie di dimensione e tipo adeguati per l'uso di destinazione. Sostituire sempre tutte le batterie contemporaneamente, evitando accuratamente di mischiare batterie vecchie con batterie nuove oppure batterie di tipo differente. Prima della sostituzione, pulire i contatti della batteria e quelli dell'apparecchio. Assicurarsi che le batterie siano state inserite con la corretta polarità (+ e -). Se non si intende utilizzare l'apparecchio per lungo periodo, rimuovere le batterie. Rimuovere subito le batterie esaurite. Non cortocircuitare le batterie, perché ciò potrebbe provocare forte riscaldamento, perdita di liquido o esplosione. Non tentare di riattivare le batterie riscaldandole. Non disassemblare le batterie. Dopo l'utilizzo, non dimenticare di spegnere l'apparecchio. Per evitare il rischio di ingestione, soffocamento o intossicazione, tenere le batterie fuori dalla portata dei bambini. Disporre delle batterie esaurite secondo le norme vigenti nel proprio paese.

Garanzia internazionale Levenhuk

Tutti i telescopi, i microscopi, i binocoli e gli altri prodotti ottici Levenhuk, ad eccezione degli accessori, godono di una **garanzia a vita** per i difetti di fabbricazione o dei materiali. Garanzia a vita rappresenta una garanzia per la vita del prodotto sul mercato. Tutti gli accessori Levenhuk godono di una garanzia di **due anni** a partire dalla data di acquisto per i difetti di fabbricazione e dei materiali. Levenhuk riparerà o sostituirà i prodotti o relative parti che, in seguito a ispezione effettuata da Levenhuk, risultino presentare difetti di fabbricazione o dei materiali. Condizione per l'obbligo di riparazione o sostituzione da parte di Levenhuk di tali prodotti è che il prodotto venga restituito a Levenhuk unitamente ad una prova d'acquisto la cui validità sia riconosciuta da Levenhuk.

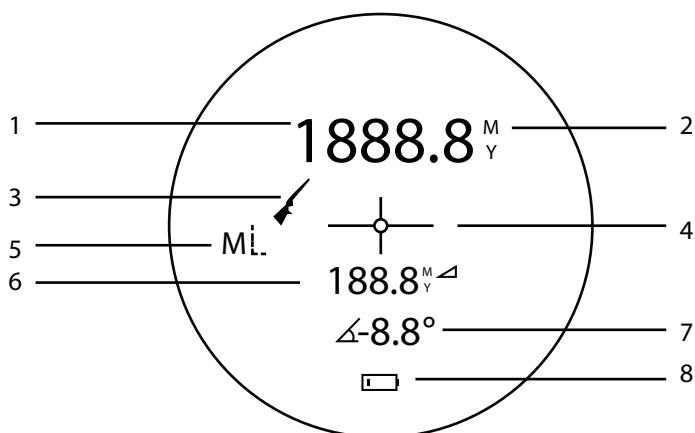
Per maggiori dettagli, visitare il nostro sito web: www.levenhuk.eu/warranty

Per qualsiasi problema di garanzia o necessità di assistenza per l'utilizzo del prodotto, contattare la filiale Levenhuk di zona.

PL Lornetka z dalmierzem Levenhuk Guard 1500/2500/3500

Pod żadnym pozorem nie wolno kierować urządzenia bezpośrednio na słońce, światło laserowe lub inne źródło jasnego światła bez stosowania specjalnego filtra, ponieważ może to spowodować TRWAŁE USZKODZENIE SIATKÓWKI lub doprowadzić do ŚLEPOTY.

Wyświetlacz LCD



1. Odległość w linii prostej
2. Jednostki miar
3. Ikona trybu myśliwskiego
4. Środek celu
5. Ikona trybu pomiarów
6. Odległość w płaszczyźnie poziomej
7. Bieżąca wartość kąta
8. Wskaźnik niskiego poziomu naładowania baterii

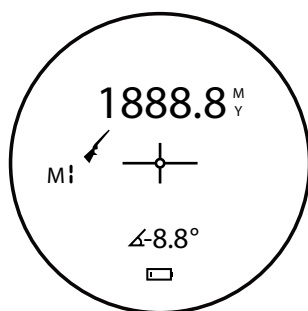
Pierwsze kroki

- Otwórz pokrywę komory baterii i włóż baterię do komory baterii, pamiętając, aby zawsze wkładać ją najpierw biegunem ujemnym. Zamknij pokrywę.
- Naciśnij przycisk **POWER** (Wł./wył. zasilania), aby włączyć lub wyłączyć urządzenie.
- Obracaj pokrętko ostrości, aż obraz będzie wyraźny.
- Naciśnij i przytrzymaj przycisk **MODE** (Tryb), aby zmienić jednostki miary. Naciśnij krótko ten przycisk, aby zmieniać tryby. Dostępne są trzy tryby: 1) tryb pomiaru odległości, 2) tryb priorytetu pierwszego planu, 3) tryb priorytetu drugiego planu.

Użytkowanie

Tryb pomiaru odległości

W trybie pomiaru odległości (ikona MI na wyświetlaczu) skieruj urządzenie na odpowiedni cel i naciśnij przycisk **POWER** (Wł./wył. zasilania). Zostanie wyświetlona wartość odległości (rys. 1).



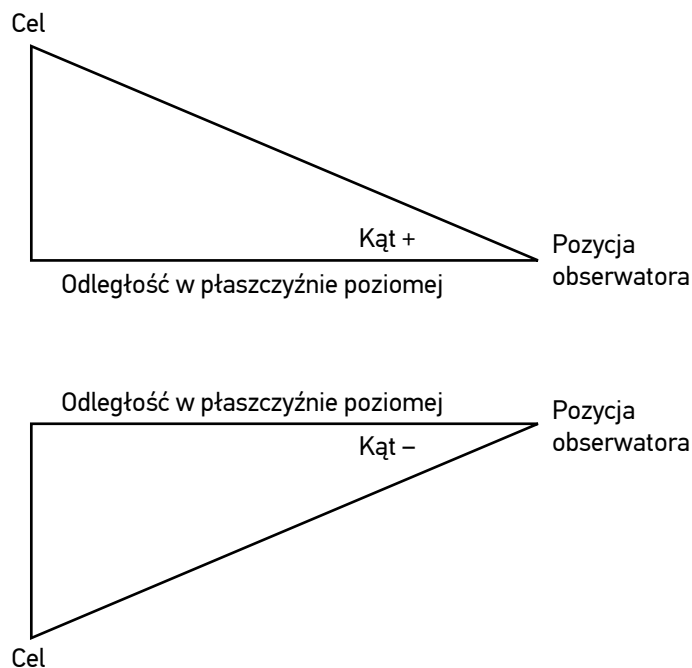
Rysunek 1

Naciśnij i przytrzymaj przycisk **POWER** (Wł./wył. zasilania), aby wykonywać pomiary w sposób ciągły.

Uwaga: na maksymalny zasięg pomiaru wpływają warunki atmosferyczne, a także wymiary i współczynnik odbicia obiektu docelowego.

Funkcja pomiaru odległości w płaszczyźnie poziomej

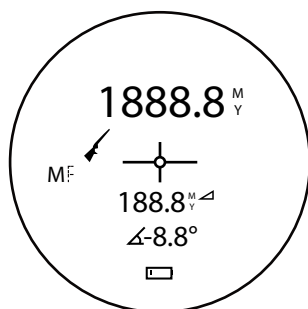
Odległość w płaszczyźnie poziomej jest obliczana w trybie priorytetu pierwszego planu (ikona MF na wyświetlaczu) oraz w trybie priorytetu drugiego planu (ikona ML na wyświetlaczu). Funkcję odległości w płaszczyźnie poziomej można stosować, gdy obserwator znajduje się wyżej lub niżej względem obserwowanego celu (rys. 2).



Rysunek 2

Tryb priorytetu pierwszego planu

Tryb priorytetu pierwszego planu jest bardzo przydatny podczas gry w golfa. W tym trybie (ikona MF na wyświetlaczu) przyrząd wyszukuje najbliższy cel, ignorując wszystkie obiekty na drugim planie, i wyświetla wartości odległości w linii prostej, odległości w płaszczyźnie poziomej oraz bieżącą wartość kąta (rys. 3).

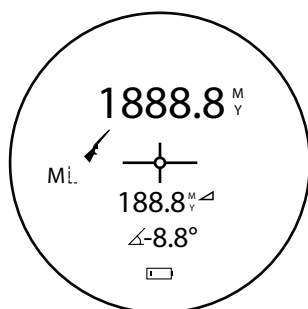


Rysunek 3

! Uwaga: w przypadku większej liczby celów wyświetlany jest cel najbliższy.

Tryb priorytetu drugiego planu

Tryb priorytetu drugiego planu jest bardzo przydatny podczas polowań. W tym trybie (ikona ML na wyświetlaczu) przyrząd wyszukuje najodleglejszy cel, ignorując wszystkie obiekty na pierwszym planie, i wyświetla wartości odległości w linii prostej, odległości w płaszczyźnie poziomej oraz bieżącą wartość kąta (rys. 4).



Rysunek 4

! Uwaga: w przypadku większej liczby celów wyświetlany jest cel najdalszy.

Dane techniczne

Model	Levenhuk Guard 1500	Levenhuk Guard 2500	Levenhuk Guard 3500
Powiększenie		8 razy	
Zakres pomiarowy	5–1500 m	5–2500 m	5–3500 m
Średnica soczewki obiektywowej		42 mm	
Pole widzenia		6,8°	
Mały dystans makro		4 m	
Odległość od okularu do źrenicy		5,2 mm	
Oddalenie źrenicy wyjściowej		16 mm	
Rozstaw okularów		58–78 mm	
Zakres temperatury pracy		-10... +50 °C	
Zasilanie		1 szt., bateria CR123A	
Klasa lasera		klasa I, 905 nm	
Wymiary		178,5x134,5x63 mm	
Masa		869 g	

Producent zastrzega sobie prawo wprowadzenia zmian w ofercie produktów i specyfikacjach bez uprzedniego powiadomienia.

Konserwacja i pielęgnacja

Przed użyciem tego produktu należy dokładnie zapoznać się z instrukcją bezpieczeństwa i instrukcją obsługi. W przeciwnym razie może to spowodować narażenie na niebezpieczne promieniowanie laserowe i porażenie prądem.

Jest to produkt laserowy klasy I. Nigdy NIE należy patrzeć bezpośrednio w wiązkę laserową gołym okiem ani przez urządzenie optyczne i nigdy nie należy kierować jej w stronę innych osób. Nie należy usuwać żadnych etykiet bezpieczeństwa. Nie należy kierować urządzenia bezpośrednio na słońce. Nie podejmuj prób samodzielnego demontażu urządzenia. W celu wszelkich napraw i czyszczenia skontaktuj się z punktem serwisowym. Chroń przyrząd przed upadkami z wysokości i działaniem nadmiernej siły mechanicznej. Nie używać produktu w środowisku zagrożonym wybuchem ani w pobliżu materiałów łatwopalnych. Przyrząd powinien być przechowywany w suchym, chłodnym miejscu. Należy używać wyłącznie akcesoriów i części zamiennych zgodnych ze specyfikacjami technicznymi tego urządzenia. Nie wolno używać uszkodzonego urządzenia ani urządzenia z uszkodzonymi elementami elektrycznymi! W razie połamania jakiegokolwiek części lub baterii należy natychmiast skontaktować się z lekarzem.

Instrukcje dotyczące bezpiecznego obchodzenia się z bateriami

Należy używać baterii odpowiedniego typu i w odpowiednim rozmiarze. Należy wymieniać wszystkie baterie jednocześnie; nie należy łączyć starych i nowych baterii ani baterii różnych typów. Przed włożeniem baterii należy wyczyścić styki baterii i urządzenia. Podczas wkładania baterii należy zwracać uwagę na ich bieguny (znaki + i -). Jeśli sprzęt nie będzie używany przez dłuższy czas, należy wyjąć baterie. Zużyte baterie należy natychmiast wyjąć. Nie doprowadzać do zwarcia baterii, ponieważ wiąże się to z ryzykiem powstania wysokich temperatur, wycieku lub wybuchu. Nie ogrzewać baterii w celu przedłużenia czasu ich działania. Nie demontuj baterii. Należy pamiętać o wyłączeniu urządzenia po zakończeniu użytkowania. Baterie przechowywać w miejscu niedostępnym dla dzieci, aby uniknąć ryzyka połamania, uduszenia lub zatrucia. Zużyte baterie należy utylizować zgodnie z obowiązującymi lokalnie przepisami.

Gwarancja międzynarodowa Levenhuk

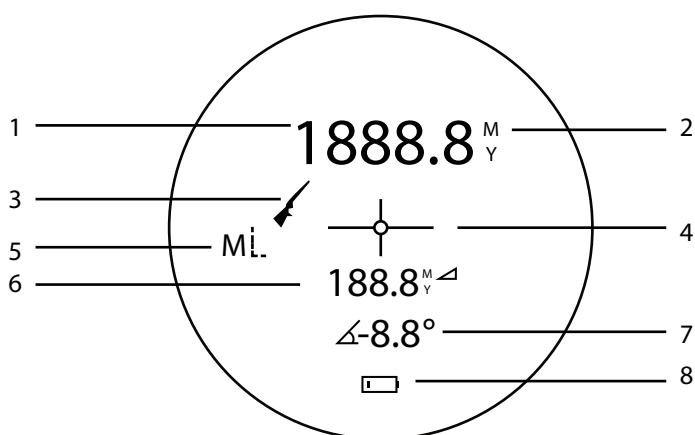
Wszystkie teleskopy, mikroskopy, lornetki i inne przyrządy optyczne Levenhuk, za wyjątkiem akcesoriów, posiadają **dożywotnią gwarancję** obejmującą wady materiałowe i wykonawcze. Dożywotnia gwarancja to gwarancja na cały okres użytkowania produktu. Wszystkie akcesoria Levenhuk są wolne od wad materiałowych i wykonawczych i pozostaną takie przez **dwa lata** od daty zakupu detalicznego. Firma Levenhuk naprawi lub wymieni produkty lub ich części, w przypadku których kontrola prowadzona przez Levenhuk wykaze obecność wad materiałowych lub wykonawczych. Warunkiem wywiązania się przez firmę Levenhuk z obowiązku naprawy lub wymiany produktu jest dostarczenie danego produktu firmie razem z dowodem zakupu uznawanym przez Levenhuk. Więcej informacji na ten temat znajduje się na stronie: www.levenhuk.pl/gwarancja

W przypadku wątpliwości związanych z gwarancją lub korzystaniem z produktu, proszę skontaktować się z lokalnym przedstawicielem Levenhuk.

PT Binóculo com telémetro Levenhuk Guard 1500/2500/3500

Nunca, em qualquer circunstância, olhe diretamente para o sol, para outra fonte de luz intensa ou para um laser através deste dispositivo sem um filtro especial, pois isso pode causar DANOS PERMANENTES NA RETINA e levar à CEGUEIRA.

Visor LCD



1. Distância em linha reta
2. Unidades de medida
3. Ícone do modo de caça
4. Centro do alvo
5. Ícone do modo de medição
6. Distância horizontal
7. Valor de ângulo atual
8. Indicador de pilha fraca

Introdução

- Abra a tampa do compartimento das pilhas e coloque a pilha no compartimento das pilhas, inserindo sempre primeiro o lado negativo. Feche a tampa.
- Prima o botão **POWER** (Ligar/desligar) para ligar ou desligar o dispositivo.
- Gire a roda de focagem até a imagem estar focada.
- Prima sem soltar o botão **MODE** (Modo) para alterar as unidades de medida. Prima este botão rapidamente para escolher entre os modos. Existem três modos disponíveis: 1) modo de medição de distância, 2) modo de prioridade ao primeiro alvo, 3) modo de prioridade ao alvo distante.

Utilização

Modo de medição de distância

No modo de medição de distância (ícone MI no visor), aponte o dispositivo para o alvo desejado e prima o botão **POWER** (Ligar/desligar). O valor de distância aparece no visor (Fig. 1).

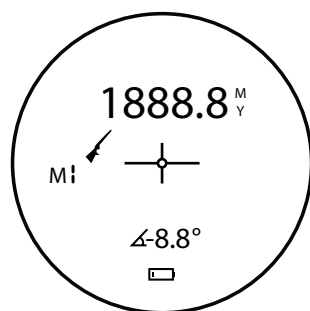


Figura 1

Para uma medição contínua, prima sem soltar o botão **POWER** (Ligar/desligar).

Nota: o intervalo máximo de medição é afetado pelas condições meteorológicas e também pelas dimensões e refletividade do objeto alvo.

Funcionalidade de distância horizontal

A distância horizontal é calculada no modo de prioridade ao primeiro alvo (ícone MF no visor) e no modo de prioridade ao alvo distante (ícone ML no visor). A funcionalidade de distância horizontal pode ser utilizada quando estiver numa posição mais alta ou mais baixa em relação ao alvo (Fig. 2).

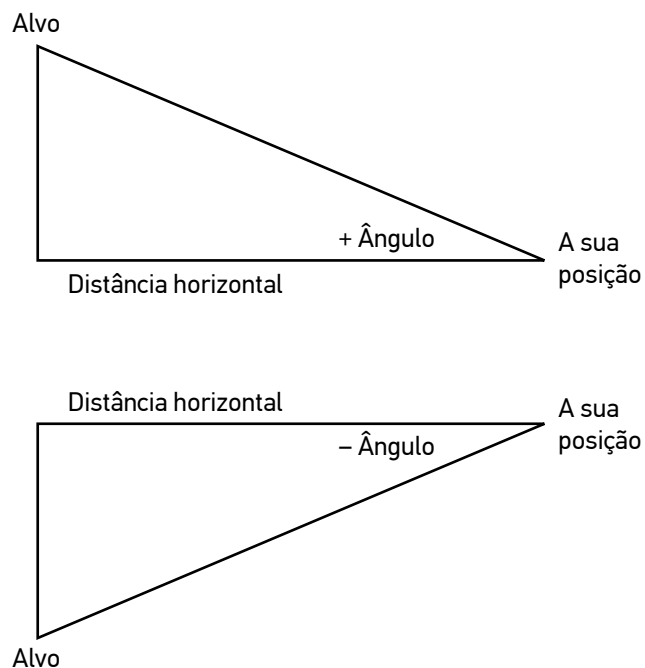


Figura 2

Modo de prioridade ao primeiro alvo

O modo de prioridade ao primeiro alvo é o mais útil quando se joga golfe. Neste modo (ícone MF no visor), o dispositivo procura o alvo mais próximo, ignorando todas as distrações em segundo plano, e mostra a distância em linha reta, a distância horizontal e o valor de ângulo atual no visor (Fig. 3).

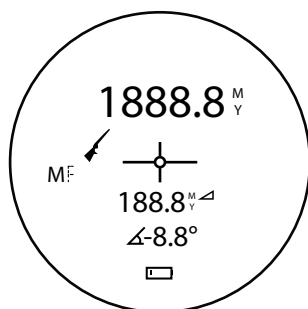


Figura 3

! Nota: se houver mais do que um alvo, é o alvo mais próximo que aparece no visor.

Modo de prioridade ao alvo distante

O modo de prioridade ao alvo distante é o mais útil para a caça. Neste modo (ícone ML no visor), o dispositivo procura o alvo mais distante, ignorando todas as distrações em primeiro plano, e mostra a distância em linha reta, a distância horizontal e o valor de ângulo atual no visor (Fig. 4).



Figura 4

! Nota: se houver mais do que um alvo, é o alvo mais distante que aparece no visor.

Especificações

Modelo	Levenhuk Guard 1500	Levenhuk Guard 2500	Levenhuk Guard 3500
Ampliação		8x	
Intervalo de medição	5–1500 m	5–2500 m	5–3500 m
Diâmetro da objetiva		42 mm	
Campo de visão		6,8°	
Focagem próxima		4 m	
Diâmetro da pupila de saída		5,2 mm	
Alívio de olho		16 mm	
Distância interpupilar		58–78 mm	
Intervalo de temperaturas de funcionamento		-10... +50 °C	
Fonte de alimentação		CR123A pila, 1 pz	
Classe laser		classe I, 905nm	
Dimensões		178,5x134,5x63 mm	
Peso		869 g	

O fabricante se reserva no direito de fazer alterações na variedade e nas especificações dos produtos sem notificação prévia.

Cuidado e manutenção

Leia atentamente as instruções de segurança e o manual do utilizador antes de utilizar este produto. Caso contrário, pode resultar em radiação laser perigosa e choque elétrico.

Este é um produto laser de classe I. **NÃO** olhe diretamente para o feixe com os olhos desprotegidos ou através de um dispositivo ótico e nunca dirija o feixe para outras pessoas. Não remova quaisquer etiquetas de segurança. Não aponte o dispositivo diretamente para o sol. Não tente desmontar o dispositivo por conta própria, por qualquer motivo. Para fazer reparações e limpezas de qualquer tipo, entre em contato com o centro local de serviços especializados. Proteja o dispositivo de impactos súbitos e de força mecânica excessiva. Não utilize o produto em ambiente explosivo ou perto de materiais inflamáveis. Guarde o dispositivo num local seco e fresco. Utilize apenas acessórios e peças sobressalentes para este dispositivo que estejam em conformidade com as especificações técnicas. Nunca tente utilizar um dispositivo danificado ou um dispositivo com peças elétricas danificadas! Se uma parte do dispositivo ou a bateria for engolida, procure imediatamente assistência médica.

Instruções de segurança da bateria

Compre sempre baterias do tamanho e grau mais adequados para o uso pretendido. Substitua sempre o conjunto de baterias de uma só vez; tome cuidado para não misturar baterias antigas com novas, ou baterias de tipos diferentes. Limpe os contactos da bateria, e também os do dispositivo, antes da instalação da bateria. Certifique-se de que as baterias estão instaladas corretamente no que respeita à sua polaridade (+ e -). Remova as baterias do equipamento se este não for ser usado por um período prolongado de tempo. Remova as baterias usadas prontamente. Nunca coloque as baterias em curto-circuito, pois isso pode causar altas temperaturas, derrame ou explosão. Nunca aqueça as baterias com o intuito de as reanimar. Não desmonte as baterias. Lembre-se de desligar os dispositivos após a utilização. Mantenha as baterias fora do alcance das crianças, para evitar o risco de ingestão, sufocação ou envenenamento. Use as baterias da forma prescrita pelas leis do seu país.

Garantia vitalícia internacional Levenhuk

Todos os telescópios, microscópios, binóculos ou outros produtos ópticos Levenhuk, exceto seus acessórios, são acompanhados de **garantia vitalícia** contra defeitos dos materiais e acabamento. A garantia vitalícia é uma garantia para a vida útil do produto no mercado. Todos os acessórios Levenhuk têm garantia de materiais e acabamento livre de defeitos por **dois anos** a partir da data de compra. A Levenhuk irá reparar ou substituir o produto ou sua parte que, com base em inspeção feita pela Levenhuk, seja considerado defeituoso em relação aos materiais e acabamento. A condição para que a Levenhuk repare ou substitua tal produto é que ele seja enviado à Levenhuk juntamente com a nota fiscal de compra.

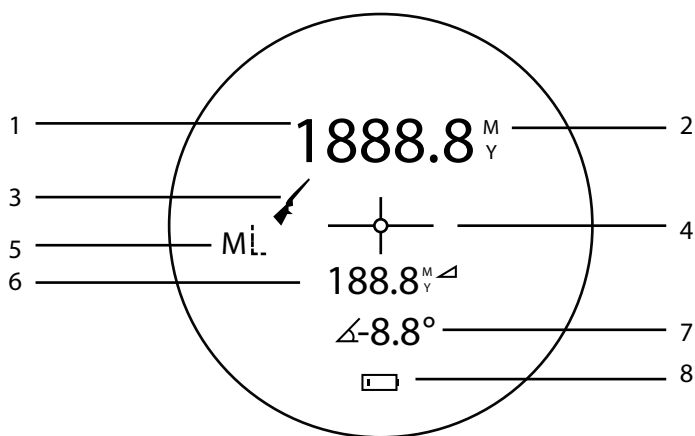
Para detalhes adicionais, visite nossa página na internet: www.levenhuk.eu/warranty

Se surgirem problemas relacionados à garantia ou se for necessária assistência no uso do produto, contate a filial local da Levenhuk.

RU Бинокль с дальномером Levenhuk Guard 1500/2500/3500

Никогда не смотрите в прибор на Солнце или область рядом с ним, а также на другой источник яркого света или лазерного излучения. ЭТО ОПАСНО ДЛЯ ЗРЕНИЯ И МОЖЕТ ПРИВЕСТИ К СЛЕПОТЕ.

LCD экран



1. Расстояние по прямой линии
2. Единицы измерения
3. Значок режима охоты
4. Центр мишени
5. Значок режима измерения
6. Расстояние по горизонтали
7. Угол наклона
8. Индикатор заряда батареи

Начало работы

- Снимите крышку батарейного отсека, вставьте батарейку, направив сторону «минус» в глубину корпуса. Закройте отсек.
- Нажмите кнопку **POWER** (Вкл./выкл.) для включения или выключения прибора.
- Настройте изображение с помощью колеса фокусировки.
- Нажмите и удерживайте кнопку **MODE** (Режим) в течение трех секунд для изменения единиц измерения. Нажмите кнопку для выбора режима. Доступны три режима: 1) режим измерения расстояния, 2) режим приоритета первой мишени, 3) режим приоритета дальней мишени.

Использование

Режим измерения расстояния

В режиме измерения расстояния (значок MI на дисплее) нацельтесь на выбранный объект и нажмите кнопку **POWER** (Вкл./выкл.). Значение отобразится на дисплее (Рис.1).

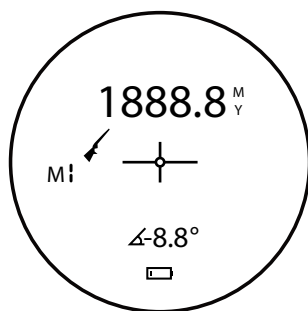


Рис. 1

Нажмите и удерживайте кнопку **POWER** (Вкл./выкл.) в течение трех секунд для непрерывного измерения.

Примечание: на максимальную дальность измерения влияют погодные условия, а также размеры и отражательная способность целевого объекта.

Функция измерения расстояния по горизонтали

В режимах ML (приоритета первой мишени) и MF (приоритета дальней мишени) измеряется расстояние до мишени по горизонтали. Используйте функцию измерения расстояния по горизонтали, если вы находитесь выше или ниже относительно мишени (Рис. 2).

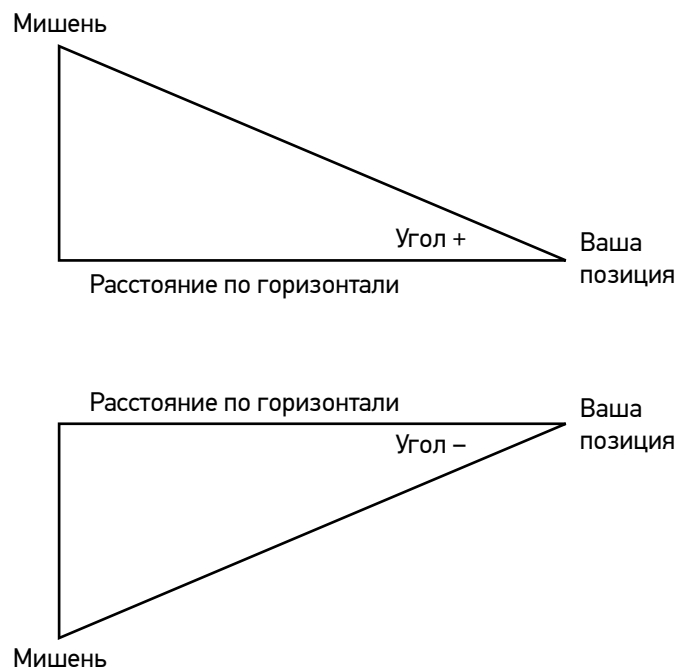


Рис. 2

Режим приоритета первой мишени

Режим приоритета первой мишени подходит для игроков в гольф. В этом режиме (значок MF на экране) устройство ищет ближайшую мишень, не измеряя расстояние до объектов на заднем плане, и отображает расстояние до цели по прямой линии, по горизонтали и угол наклона (Рис. 3).

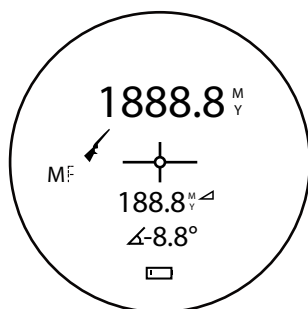


Рис. 3

! Примечание: если обнаружено более одной мишени, на устройстве отобразится самая близкая.

Режим приоритета дальней мишени

Режим приоритета дальней мишени удобно использовать во время охоты. В этом режиме (значок ML на экране) устройство ищет наиболее дальнюю мишень, не измеряя расстояние до объектов на переднем плане, и отображает расстояние до цели по прямой линии, по горизонтали и угол наклона (Рис. 4).

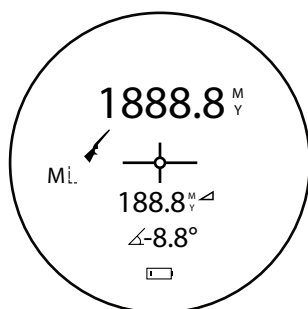


Рис. 4

! Примечание: если обнаружено более одной мишени, на устройстве отобразится самая дальняя.

Технические характеристики

Модель	Levenhuk Guard 1500	Levenhuk Guard 2500	Levenhuk Guard 3500
Увеличение		8 крат	
Диапазон измерения	5–1500 м	5–2500 м	5–3500 м
Диаметр объективов		42 мм	
Реальный угол зрения		6,8°	
Минимальная дистанция фокусировки		4 м	
Диаметр выходного зрачка		5,2 мм	
Вынос зрачка		16 мм	
Межзрачковое расстояние		58–78 мм	
Диапазон рабочих температур		–10... +50 °С	
Источник питания		1 батарейка типа CR123A	
Класс лазера		класс I, 905 нм	
Размеры		178,5x134,5x63 мм	
Вес		869 г	

Производитель оставляет за собой право вносить любые изменения в модельный ряд и технические характеристики или прекращать производство изделия без предварительного уведомления.

Уход и хранение

Перед использованием прибора необходимо внимательно прочесть инструкции по технике безопасности и руководство пользователя. Ненадлежащее использование прибора может привести к опасному лазерному излучению и поражению электрическим током.

Это лазерный продукт класса I. Никогда не смотрите на лучи без защиты для глаз или с помощью любого оптического устройства и не направляйте лазерный луч на других людей. Не удаляйте предупредительные наклейки. Не направляйте прибор на Солнце. Не разбирайте прибор. Сервисные и ремонтные работы могут проводиться только в специализированном сервисном центре. Оберегайте прибор от резких ударов и чрезмерных механических воздействий. Не используйте прибор во взрывоопасной среде или вблизи легковоспламеняющихся материалов. Храните прибор в сухом прохладном месте. Используйте только аксессуары и запасные детали, соответствующие техническим характеристикам прибора. Никогда не используйте поврежденное устройство или устройство с поврежденными электрическими деталями! Если деталь прибора или элемент питания были проглочены, срочно обратитесь за медицинской помощью.

Использование элементов питания

Всегда используйте элементы питания подходящего размера и соответствующего типа. При необходимости замены элементов питания меняйте сразу весь комплект, не смешивайте старые и новые элементы питания и не используйте элементы питания разных типов одновременно. Перед установкой элементов питания очистите контакты элементов и контакты в корпусе прибора. Устанавливайте элементы питания в соответствии с указанной полярностью (+ и –). Если прибор не используется длительное время, следует вынуть из него элементы питания. Оперативно вынимайте из прибора использованные элементы питания. Никогда не закорачивайте полюса элементов питания — это может привести к их перегреву, протечке или взрыву. Не пытайтесь нагревать элементы питания, чтобы восстановить их работоспособность. Не разбирайте элементы питания. Выключайте прибор после использования. Храните элементы питания в недоступном для детей месте, чтобы избежать риска их проглатывания, удушья или отравления. Утилизируйте использованные батарейки в соответствии с предписаниями закона.

Международная пожизненная гарантия Levenhuk

Компания Levenhuk гарантирует отсутствие дефектов в материалах конструкции и дефектов изготовления изделия. Продавец гарантирует соответствие качества приобретенного вами изделия компании Levenhuk требованиям технической документации при соблюдении потребителем условий и правил транспортировки, хранения и эксплуатации изделия. Срок гарантии: на аксессуары — **6 (шесть) месяцев** со дня покупки, на остальные изделия — **пожизненная гарантия** (действует в течение всего срока эксплуатации прибора).

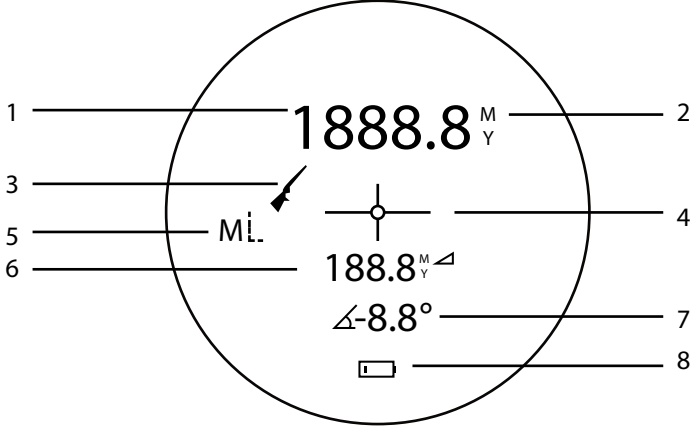
Подробнее об условиях гарантийного обслуживания см. на сайте www.levenhuk.ru/support

По вопросам гарантийного обслуживания вы можете обратиться в ближайшее представительство компании Levenhuk.

TR Levenhuk Guard 1500/2500/3500 Mesafe Ölçer Binoküler Dürbün

Bu cihazla özel bir filtre olmadan asla, hiçbir koşulda direkt olarak Güneşe veya farklı bir parlak ışık kaynağına bakmayın, aksi takdirde KALICI RETİNA HASARINA ve KÖRLÜĞE yol açabilir.

LCD ekran



1. Düz çizgi mesafesi
2. Ölçü birimleri
3. Av modu simgesi
4. Hedefin merkezi
5. Ölçüm modu simgesi
6. Yatay mesafe
7. Geçerli açı değeri
8. Düşük pil göstergesi

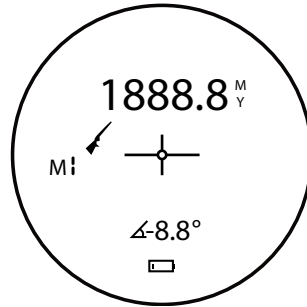
Başlarken

- Pil bölmesi kapağını açın. Her zaman ilk önce pili eksi tarafından yerleştirmeye dikkat ederek pili pil bölmesi içerisine takın. Kapağı kapatın.
- Cihazı açmak veya kapatmak için **POWER** (Açma/kapama) düğmesine basın.
- Görüntü odaklanana kadar odaklama halkasını döndürün.
- Ölçüm birimlerini değiştirmek için **MODE** (Mod) düğmesini basılı tutun. Modlar arasında seçim yapmak için bu düğmeye hızlıca basın. Üç mod mevcuttur: 1) mesafe ölçüm modu, 2) ilk hedef öncelik modu, 3) uzak hedef öncelik modu.

Kullanım

Mesafe ölçüm modu

Mesafe ölçüm modunda (ekranda MI simgesi), cihazı istediğiniz hedefe yöneltin ve **POWER** (Açma/kapama) düğmesine basın. Mesafe değeri görüntülenir (Şek. 1).



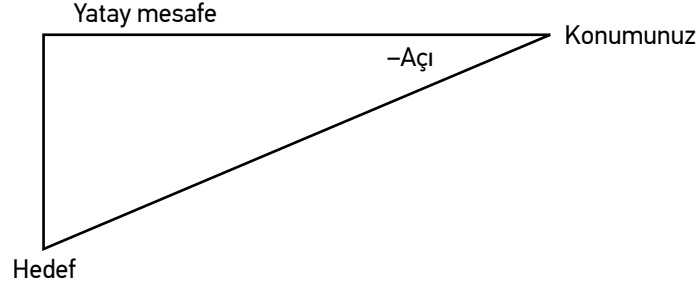
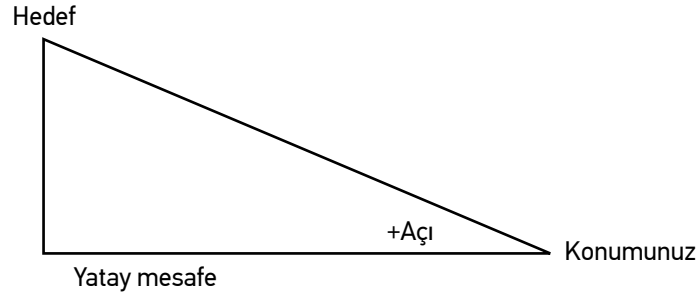
Şekil 1

Sürekli ölçüm için **POWER** (Açma/kapama) düğmesini basılı tutun.

Not: Maksimum ölçüm aralığı, hedef nesnenin boyutları ve yansıtıcılığının yanı sıra hava koşullarından da etkilenir.

Yatay mesafe özelliği

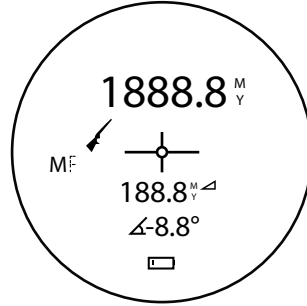
Yatay mesafe ilk hedef öncelikli modda (ekranda MF simgesi) ve uzak hedef öncelik modda (ekranda ML simgesi) hesaplanır. Yatay mesafe özelliği hedefe göre konumunuz yukarıda veya aşağıda olduğunda kullanılabilir (Şek.2).



Şekil 2

İlk hedef öncelik modu

İlk hedef öncelik modu golf oynarken son derece yardımcıdır. Bu modda (ekranda MF simgesi), cihaz arka plandaki tüm dikkat dağıtıcı şeyleri yok sayarak en yakındaki hedefi arayacak, düz çizgi mesafesini, yatay mesafeyi ve geçerli açı değerini gösterecektir (Şek. 3).

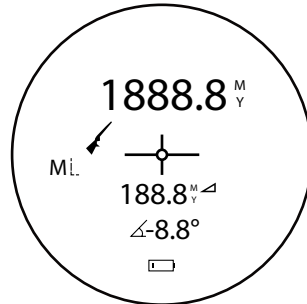


Şekil 3

! Not: Birden fazla hedef varsa, en yakın olan gösterilecektir.

Uzak hedef öncelik modu

Uzak hedef öncelik modu av sırasında son derece yardımcıdır. Bu modda (ekranda ML simgesi), cihaz ön plandaki tüm dikkat dağıtıcı şeyleri yok sayarak en uzaktaki hedefi arayacak, düz çizgi mesafesini, yatay mesafeyi ve geçerli açı değerini gösterecektir (Şek. 4).



Şekil 4

! Not: Birden fazla hedef varsa, en uzak olan gösterilecektir.

Teknik Özellikler

Model	Levenhuk Guard 1500	Levenhuk Guard 2500	Levenhuk Guard 3500
Büyütme		8x	
Ölçüm aralığı	5–1500 m	5–2500 m	5–3500 m
Objektif merceği çapı		42 mm	
Görüş alanı		6,8°	
Yakın odak		4 m	
Çıkış açıklığı çapı		5,2 mm	
Göz uzaklığı		16 mm	
Gözbebekleri arası mesafe		58–78 mm	
Çalışma sıcaklığı aralığı		-10... +50 °C	
Güç kaynağı		1 adet CR123A pil	
Lazer sınıfı		sınıf I, 905 nm	
Boyutlar		178,5x134,5x63 mm	
Ağırlık		869 g	

Üretici, ürün serisinde ve teknik özelliklerinde önceden bildirimde bulunmaksızın değişiklik yapma hakkını saklı tutar.

Bakım ve onarım

Lütfen bu ürünü kullanmadan önce güvenlik talimatları ve kullanım kılavuzunu dikkatli bir şekilde okuyun. Bunun yapılmaması tehlikeli lazer radyasyonu ve elektrik çarpması ile sonuçlanabilir.

Bu bir sınıf I lazer ürünüdür. Hiçbir zaman ışına çıplak gözle veya bir optik cihazla yoluyla doğrudan BAKMAYIN ve ışını kesinlikle başkalarına doğrultmayın. Hiçbir güvenlik etiketini çıkarmayın. Cihazı doğrudan güneşe yöneltmeyin. Cihazı herhangi bir sebep için kendi başınıza sökmeye çalışmayın. Her tür onarım ve temizlik için lütfen yerel uzman servis merkeziniz ile iletişime geçin. Cihazı ani darbelerle ve aşırı mekanik güçlere karşı koruyun. Ürünü patlayıcı ortamda ya da yanıcı malzemelerin yakınında kullanmayın. Cihazı kuru, serin bir yerde saklayın. Bu cihaz için yalnızca teknik özelliklere uygun aksesuarlar ve yedek parçalar kullanın. Hasarlı bir cihazı veya elektrikli parçaları hasar görmüş bir cihazı asla çalıştırmayı denemeyin! Cihaz veya pilin bir parçası yutulduğu takdirde, hemen tıbbi yardım alınmalıdır.

Pil güvenliği talimatları

Her zaman kullanım amacına en uygun olan boyut ve türden piller satın alın. Eski ve yeni piller ile farklı türlerden pilleri birbiriyle birlikte kullanmamaya özen göstererek pil setini her zaman tamamen değiştirin. Pilleri takmadan önce pil kontakları ile cihaz kontaklarını temizleyin. Pillerin kutuplar (+ ve -) açısından doğru bir biçimde takıldığından emin olun. Uzun süreyle kullanılmayacak ekipmanlardaki pilleri çıkarın. Kullanılmış pilleri derhal çıkarın. Aşırı ısınmaya, sızıntıya veya patlamaya neden olabileceğinden kesinlikle pillerde kısa devreye neden olmayın. Yeniden canlandırmak için kesinlikle pilleri ısıtmayın. Pilleri sökmeyin. Cihazı kullanım sonrasında kapatın. Yutma, boğulma veya zehirlenme riskini önlemek için pilleri çocukların erişemeyeceği bir yerde saklayın. Kullanılmış pilleri ülkenizin yasalarında belirtildiği şekilde değerlendirin.

Levenhuk Uluslararası Ömür Boyu Garanti

Tüm Levenhuk teleskopları, mikroskopları, dürbünleri ve diğer optik ürünleri, aksesuarlar hariç olmak üzere, malzeme ve işçilik kaynaklı kusurlara karşı **ömür boyu garantilidir**. Ömür boyu garanti, piyasadaki ürünün kullanım ömrü boyunca garanti altında olması anlamına gelir. Tüm Levenhuk aksesuarları, perakende satış yoluyla alınmasından sonra **2 yıl** boyunca malzeme ve işçilik kaynaklı kusurlara karşı garantilidir. Bu garanti sayesinde, tüm garanti koşulları sağlandığı takdirde, Levenhuk ofisi bulunan herhangi bir ülkede Levenhuk ürününüz için ücretsiz olarak onarım veya değişim yapabilirsiniz.

Ayrıntılı bilgi için web sitemizi ziyaret edebilirsiniz: www.levenhuk.eu/warranty

Garanti sorunları ortaya çıkarsa veya ürününüzü kullanırken yardıma ihtiyacınız olursa, yerel Levenhuk şubesi ile iletişime geçin.